

doi:10.3969/j.issn.1673-9833.2024.02.004

# 药物配送控制系统的出药控制

戴圣伟<sup>1</sup>, 刘忆<sup>1</sup>, 熊一菲<sup>1</sup>, 周源睿<sup>1</sup>, 杨明霄<sup>2</sup>

(1. 湖南工业大学 电气与信息工程学院, 湖南 株洲 412007;  
2. 湖南化工职业技术学院 智能控制工程学院, 湖南 株洲 412006)

**摘要:** 针对药物配送过程中时滞性、随机性、主观性等缺点, 提出了一种智能药物配送算法。该系统参考了直流电机的转矩方程, 结合对应药物的 EAN-13 编写规则, 构成控制系统, 可实现药房配送的自动化, 解决药房出药慢、患者排队时间长等问题。最后以实物模型验证了算法的可行性与有效性。

**关键词:** 药物配送; EAN-13; 直流电机; 出药控制

**中图分类号:** R952

**文献标志码:** A

**文章编号:** 1673-9833(2024)02-0020-05

**引文格式:** 戴圣伟, 刘忆, 熊一菲, 等. 药物配送控制系统的出药控制 [J]. 湖南工业大学学报, 2024, 38(2): 20-24.

## Pharmacy Dispensation Control of Pharmacy Distribution Control System

DAI Shengwei<sup>1</sup>, LIU Yi<sup>1</sup>, XIONG Yifei<sup>1</sup>, ZHOU Yuanrui<sup>1</sup>, YANG Mingxiao<sup>2</sup>

(1. College of Electrical and Information Engineering, Hunan University of Technology, Zhuzhou Hunan 412007, China;  
2. Intelligent Control Engineering Faculty, Hunan Chemical Vocation Technology College, Zhuzhou Hunan 412006, China)

**Abstract:** An intelligent pharmacy dispensation algorithm has been proposed in view of such flaws as time delay, randomness, and subjectivity in the process of pharmacy dispensation. Based on the torque equation of a DC motor, a control system is established with EAN-13 programming rules combined together for corresponding medicine, which achieves the effect of an automation of pharmacy dispensation, thus solving such problems as slow pharmacy dispensation and prolonged queuing time. The physical model has verified the feasibility and effectiveness of the algorithm.

**Keywords:** pharmacy dispensation; EAN-13; DC motor; pharmacy distribution control

配送药物<sup>[1-2]</sup>是现代化医院和零售药店建设中的关键环节。配送人员配送药物的过程中, 会受到药物清单排列顺序的影响。这些作用在药物配送人员上的影响具有时滞性、随机性, 对于这种复杂的配送过程, 采用配送人员配送药物的方法很难达到配送时间要求。而智能药物配送算法的优越性在于不需要知道复杂的配送药物顺序, 只需识别 EAN-13 码即可推出对应药物。由于配送药物的配送顺序的不确定性, 简单的配送人员配送药物不能满足其要求。为此, 研究组

提出以智能药物配送算法对药物配送顺序进行控制, 并通过实物模型运行实验, 以实验数据证明了控制算法的可行性与有效性。

## 1 药物配送出药控制系统及原理

### 1.1 药物配送控制系统

药物配送控制系统如图 1 所示。其中, 由 EAN-13 码扫码枪构成取药码输入模块, 将 EAN-13 取药码数据进行采集并通过串口通信<sup>[3]</sup>送给 STM32 单片

收稿日期: 2022-12-14

作者简介: 戴圣伟, 男, 湖南工业大学教师, 主要研究方向为智能控制, E-mail: dai\_sheng\_wei@163.com

机, 循环检验模块由步进电机组成, STM32 单片机控制步进电机循环推动扫码枪扫描 EAN-13 码, 判断之前采集到的取药码是否正确。STM32 单片机通过各驱动模块控制取药模块将药物推出、控制由减速电机驱动的传送带模块将药物稳定推动至目标位置, 实现药物的配送。

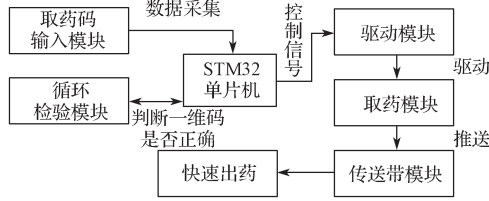


图 1 药物配送控制系统

Fig. 1 Pharmacy distribution control system

### 1.2 取药模块直推式机械结构

STM32 识别取药码后, 控制驱动模块驱动取药模块直流推杆推送药物, 取药部分机械机构的选择关系到整个系统的执行效率。药槽最前面的储药盒需要一定的机械力推动才能脱离槽前端的束缚, 然后被推出掉落<sup>[4]</sup>。而直推式机械结构符合出药部分机械结构要求, 直推式机械结构主要由电动机、储药盒、电动机同轴偏心轮、直流电动推杆组成, 利用电动推杆的可伸缩结构以及重力的作用将药品推出至传送带上, 具有简便性、高效性和稳定性等特性<sup>[5]</sup>, 直推式机械结构如图 2 所示。

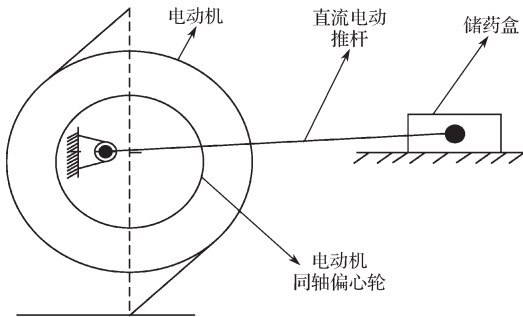


图 2 直推式机械结构

Fig. 2 Direct push type mechanical structure

### 1.3 取药码输入模块编码识别原理

在药物配送控制系统取药码输入模块中, 取药码采用 EAN-13 的编码方式, 扫码枪采集 EAN-13 码后将数据传输给 STM32 单片机进行识别。EAN-13 编码识别原理如图 3 所示, 图形内编码表示 EAN-13 码的一个字符。 $C_1 \sim C_4$  表示该字符中 4 个相邻的条(黑)或空(白)的宽度。由图可得:

$$C_1 + C_2 + C_3 + C_4 = 7. \quad (1)$$

用  $n$  表示一个模块的宽度,  $L$  表示一个字符的宽度, 则

$$n = L/7, \quad (2)$$

$$m_i = C_i/n. \quad (3)$$

式中  $i=1, 2, 3, 4$ 。

若  $m_1=1, m_2=3, m_3=1, m_4=2$ , 且条码排列为“条—空—条—空”, 则当前字符二进制编码为 1000100, 代表当前字符为“7”。

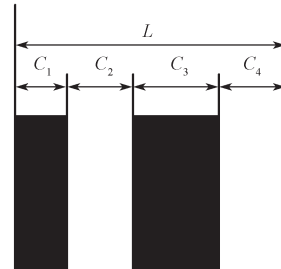


图 3 EAN-13 码字符识别原理

Fig. 3 The recognition principle of EAN-13 code

### 1.4 直流电动推杆转矩方程

直推式机械结构中电动推杆通过直流电动机进行推动, 通过计算直流电动推杆转矩方程, 结合运动学与力学方程, 可以将药物准确地推送到目标位置。

直流电动机的额定容量  $P_N$  及额定输出转矩  $T_{2N}$  分别如下:

$$P_N = U_N I_N \eta_N, \quad (4)$$

$$T_{2N} = 9.55 P_N / n_N. \quad (5)$$

式(4)(5)中:  $U_N$  为额定电压;  $I_N$  为额定电流;  $\eta_N$  为额定效率;  $n_N$  为额定转速。

直流电动推杆电枢电动势  $E_a$  和电磁转矩  $T$  分别为

$$E_a = C_E \Phi n; \quad (6)$$

$$T = C_T \Phi I_a. \quad (7)$$

式(6)(7)中:  $\Phi$  为磁通;  $n$  为电机转速;  $I_a$  为电枢电流;  $C_E, C_T$  为常数, 大小由电动推杆结构决定。

通过计算额定输出转矩  $T_{2N}$ , 结合运动学与力学方程, 可以得出电动推杆的标准行程, 通过调整电枢电流  $I_a$ 、磁通  $\Phi$ , 计算电磁转矩  $T$ , 结合运动学与力学方程, 可以调整电动推杆行程, 使其满足实际情况。

## 2 药物配送系统控制算法

病人将自己的取药码放在扫描区域内, 取药码输入模块扫码枪扫描 EAN-13 码后通过串口 USART1 将数据发送给 STM32<sup>[6]</sup>, 再由 STM32 经驱动模块驱动器来驱动不同的电机运转。整个运作系统由 3 个直流电动推杆、1 个减速电机和 1 个步进电机<sup>[7]</sup> 组成。直流推杆 1、直流推杆 2、直流推杆 3 构成取药模块, 负责推出 3 种不同的药物, 减速电机构成传送带模块, 负责将推出的药物输送到指定的地点, 步进电机构成循环检验模块, 负责循环推动扫码枪, 通过扫码

枪循环扫描 EAN-13 码<sup>[8]</sup>，来实现对所需药品的二次确认，确认无误后将这个药物推至传送带。最后完成整个药物配送控制系统控制，药物配送控制系统的控制算法如图 4 所示。

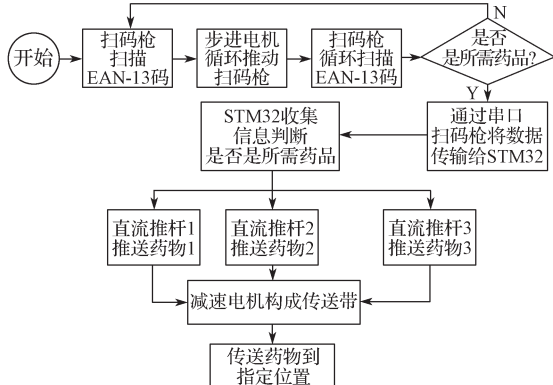


图 4 药物配送控制系统控制算法

Fig. 4 Pharmacy distribution control system

### 3 药物配送控制系统控制电路

药物配送控制系统控制电路如图 5 所示。

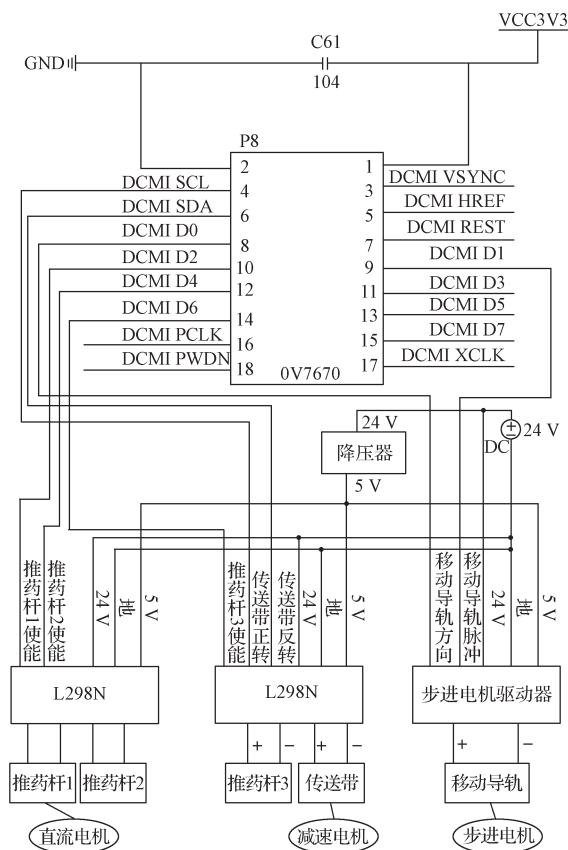


图 5 药物配送控制系统控制电路图

Fig. 5 Control circuit diagram of pharmacy distribution control

药物配送控制系统利用 STM32 单片机、OV7670 模块（摄像头模块，属外围扩展电路）构成扫码枪获取取药码并通过识别程序进行取药码解码，然后

将控制指令传输给各控制驱动器，移动导轨中的步进电机受步进电机驱动器控制，推杆中的直流电机由 L298N 驱动模块直接驱动，传送带中的减速电机由桥式驱动器驱动。

由于 TB6600 驱动器具有 H 桥双极恒流驱动、电机噪声优化、自动半电流散热等特点，细分数达 6 400，具有过压、过流、短路、欠压等保护，因此步进电机驱动器选择 TB6600 驱动器，该驱动器基本参数如表 1 所示。

表 1 TB6600 型驱动器参数

Table 1 TB6600 drive parameters

变量	取值	变量	取值
输入电流	推荐使用开关电源 功率 24 V/3 A	最大功耗 / W	72
输入电压 / V	9~42	细分	1, 2, 4, 8, 16, 32
输出电流 / A	0.5~4.0	工作温度 / ℃	10~45

通过 S1、S2、S3 共 3 位拨码开关细分后，步进电机的步距角设定如表 2 所示。

表 2 电机步距角设定表

Table 2 The motor step angle setting table

Micro step	S1	S2	S3	Micro step	S1	S2	S3
NC	ON	ON	ON	4	OFF	ON	ON
1	ON	ON	OFF	8	OFF	ON	OFF
2/A	ON	OFF	ON	16	OFF	OFF	ON
2/B	ON	OFF	OFF	NC	OFF	OFF	OFF

通过 TB6600 驱动器 6 位拨码开关设定 8 种细分（NC、1、2/A、2/B、4、8、16、32）和 8 档输出电流（0.0, 0.5, 1.0, 1.5, 2.0, 2.5, 3.0, 3.5 A）。通过 S4、S5、S6 共 3 位拨码开关选择 8 档电流控制（0.0, 0.5, 1.0, 1.5, 2.0, 2.5, 3.0, 3.5 A），如表 3 所示。

表 3 电流大小设定表

Table 3 Current size setting table

Current/A	S4	S5	S6	Current/A	S4	S5	S6
0.5	ON	ON	ON	2.5	ON	ON	OFF
1.0	OFF	ON	ON	3.0	OFF	ON	OFF
1.5	ON	OFF	ON	3.5	ON	OFF	OFF
2.0	OFF	OFF	ON	4.0	OFF	OFF	OFF

通过对整个系统的设计，减速电机用来带动传送带转动，由于自行焊接的传送带力矩较大，所以普通直流电机电力矩不够大，对减速电机有特别要求，故采用 37GB555 型减速电机，37GB555 型减速电机具体参数对照表见表 4。由于 37GB555 型减速电机电流较大，使用普通的 L298N 型驱动器容易烧坏，必须使用大功率的桥式驱动，故采用 YYH-1 桥式驱动，YYH-1 桥式驱动参数及真值表如表 5 所示。

表 4 37GB555 型减速电机参数对照表

Table 4 Gear motor 37GB555 parameter comparison table

型号	电压 /V	空载转速 / (r·min <sup>-1</sup> )	空载电流 /A	负载转速 / (r·min <sup>-1</sup> )	负载电流 /A	额定力矩 / (N·m)	堵转力矩 / (Nm)	功率 /W
YS37GB 555	12	10	0.12	9	0.95	30	100	15
		50	0.12	45	0.95	10	35	15
		100	0.12	93	0.85	8	30	15
		300	0.13	245	0.85	3	12	15
		500	0.13	435	0.85	2	8	15
YS37GB 555	24	10	0.13	9	0.85	30	100	15
		30	0.13	31	0.85	10	35	15
		100	0.15	93	0.75	8	30	15
		300	0.15	245	0.75	3	12	15

表 5 YYH-1 桥式驱动参数及真值表

Table 5 YYH-1 bridge drive parameters and true value table

IN1	IN2	IN3	IN4	输出
1(PWM)	0	0	1(PWM)	正转(调速)
0	1(PWM)	1(PWM)	0	反转(调速)
1	1	0	0	停止
0	0	1	1	停止
1	1	1	-	Error(烧 H 桥)
-	0	-	1	Error(烧 H 桥)

## 4 药物配送控制系统运行结果分析

药物配送控制系统实物模型如图 6 所示。

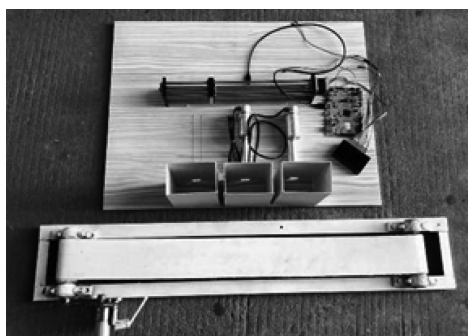


图 6 药物配送控制系统实物模型

Fig. 6 Physical model of pharmacy distribution control system

进行推药杆每分钟推药次数的统计、每个储药箱储存药物的统计, 以及传送带送药效率的统计, 最后计算了整个系统运行一次的时间(扫码枪扫码时间可忽略不计), 具体数据如表 6 所示。

表 6 药物配送控制系统运行数据

Table 6 Operation data of pharmacy distribution control system

推药杆	推杆速度 / (盒·min <sup>-1</sup> )	储药盒 1/ 盒	储药盒 2/ 盒	储药盒 3/ 盒	所需时间 / min
推药杆 1	5	10			2.00
推药杆 2	4		7		1.75
推药杆 3	2			5	2.50
合计					6.25

由表 6 可以得知每人取药一次的时间为 6.25 min (假设 3 个储药盒所有药物清空即为一个人的取药盒数), 通过调查和元器件性能的分析, 初步估算的每个人取药时间为 5 min, 实际取药时间为 6.25 min, 出现 1.25 min 的偏差, 经过多次调试, 让整个系统达到稳定运行状态, 反复调试程序, 使各部分动作精确、快速, 能达到技术要求。在运行调试过程中, 发现机械结构设计不巧妙导致出药时因摩擦影响, 偶尔会出现卡盒的情况, 导致整个系统出现 1% 的动作偏差。但 1% 的动作偏差满足动作误差小于 6% 的控制要求。

## 5 结语

用智能的自动化药物配送系统代替医院取药房的人工过程<sup>[9]</sup>, 节约了时间, 提高了工作效率。整个系统结构简单、维护方便, 在保证工作效率下提高了稳定性, 可长时间准确地高强度工作, 明显优于人工取药<sup>[10]</sup>。采用串口的信息传输, 结构简单、响应速度快、药品选择精准。亦可调整 STM32 芯片的程序, 针对不同的工作量, 随时改变系统各部分的运行速度<sup>[11]</sup>, 满足医院取药房的工作需求。采用智能化配药方式, 不仅高效稳定, 更能通过对劳动力的解放带来直接经济效益<sup>[12-15]</sup>。

### 参考文献:

- [1] 李媛, 梁辉. 共同配送模式在县域医药物流行业中的应用探索[J]. 中国商论, 2022(20): 76-79.  
LI Yuan, LIANG Hui. Exploration on the Application of Common Distribution Mode in County Medical Logistics Industry[J]. China Journal of Commerce, 2022(20): 76-79.
- [2] 张启龙, 陈湘萍. OneNET 云平台 WiFi 远程控制的智能家居系统[J]. 现代电子技术, 2020, 43(14): 25-29.  
ZHANG Qilong, CHEN Xiangping. WiFi Remote Control Smart Home System Based on OneNET Cloud

- Platform[J]. Modern Electronics Technique, 2020, 43(14): 25-29.
- [3] NINH D B, HE J, TRUNG V T, et al. An Effective Random Statistical Method for Indoor Positioning System Using WiFi Fingerprinting[J]. Future Generation Computer Systems, 2020, 109: 238-248.
- [4] 刘占伟. 关于机械产品创新设计的几点思考[J]. 机械设计与研究, 2018, 34(4): 1-4.  
LIU Zhanwei. Some Thinking on the Innovation Design of Mechanical Products[J]. Machine Design & Research, 2018, 34(4): 1-4.
- [5] 席伟伟, 沙杰, 简洋洋, 等. 双层无人售卖储餐柜的设计与分析[J]. 食品与机械, 2020, 36(6): 112-115, 132.  
XI Weiwei, SHA Jie, JIAN Yangyang, et al. Design and Analysis of Double Deck Unmanned Vending Meal Storage Cabinet[J]. Food & Machinery, 2020, 36(6): 112-115, 132.
- [6] 王永响, 王晓荣, 储震宇, 等. 基于STM32和酶生物传感器的数据采集系统设计[J]. 电子器件, 2019, 42(6): 1507-1510, 1537.  
WANG Yongxiang, WANG Xiaorong, CHU Zhenyu, et al. Design of Data Acquisition System Based on STM32 and Enzymatic Biosensors[J]. Chinese Journal of Electron Devices, 2019, 42(6): 1507-1510, 1537.
- [7] 段长超, 刘青正, 韩震宇, 等. 双通道闭环步进电机控制器设计[J]. 机电工程, 2020, 37(8): 977-982.  
DUAN Changchao, LIU Qingzheng, HAN Zhenyu, et al. Dual-Channel Closed-Loop Stepper Motor Motion Controller[J]. Journal of Mechanical & Electrical Engineering, 2020, 37(8): 977-982.
- [8] 赵文娇. 基于条码识别技术图书检索系统设计与实现[J]. 现代电子技术, 2019, 42(17): 124-128.  
ZHAO Wenjiao. Design and Implementation of Book Retrieval System Based on Barcode Recognition Technology[J]. Modern Electronics Technique, 2019, 42(17): 124-128.
- [9] 张元, 李奚哈. 我国门诊自动化药房建设的发展现状与建议[J]. 中国药房, 2018, 29(1): 11-16.  
ZHANG Yuan, LI Xihan. Situation Analysis and Suggestion on the Construction and Development of Outpatient Automated Pharmacy in China[J]. China Pharmacy, 2018, 29(1): 11-16.
- [10] 谭海洋, 丁传华, 苏寒. 我院门诊药房自动发药机的优化措施实践[J]. 中医药管理杂志, 2022, 30(15): 204-206.  
TAN Haiyang, DING Chuanhua, SU Han. Practice of Optimization Measures for Automatic Dispensing Machine in Outpatient Pharmacy of Our Hospital[J]. Journal of Traditional Chinese Medicine Management, 2022, 30(15): 204-206.
- [11] 周雨松, 华亮. 新型三明治产售一体机的设计与实现[J]. 食品与机械, 2018, 34(9): 115-120, 220.  
ZHOU Yusong, HUA Liang. Design and Implementation of a New Sandwich Making and Selling Machine[J]. Food and Machinery, 2018, 34(9): 115-120, 220.
- [12] 王丰, 王牛民, 李鹏飞, 等. 信息药师在门诊药房自动化发药系统效率提升中的实践[J]. 医药导报, 2022, 41(7): 1048-1051.  
WANG Feng, WANG Niumin, LI Pengfei, et al. Practice of Information Pharmacist in Improving Efficiency of Automatic Dispensing System in Outpatient Pharmacy[J]. Medical News, 2022, 41(7): 1048-1051.
- [13] 林艳, 蔡志波, 黄梦珊, 等. 国内门诊药房自动化发药系统发展现状及使用效果评价[J]. 中国现代应用药学, 2020, 37(9): 1131-1138.  
LIN Yan, CAI Zhibo, HUANG Mengshan, et al. Evaluation of Development Status and Application Effect of Outpatient Pharmacy Automatic Dispensing System in Mainland China[J]. Chinese Journal of Modern Applied Pharmacy, 2020, 37(9): 1131-1138.
- [14] 吴文超, 王鹏飞, 陈一凡, 等. 基于多线程消息框架的智能药房控制系统设计[J]. 计算机测量与控制, 2022, 30(2): 117-123.  
WU Wenchao, WANG Pengfei, CHEN Yifan, et al. Design of Intelligent Pharmacy Control System Based on Multi-Thread Message Framework[J]. Computer Measurement & Control, 2022, 30(2): 117-123.
- [15] 周峥, 张菁, 米海燕, 等. PDCA循环管理在提高医院门诊自动化调剂设备出药速率中的应用[J]. 中国药房, 2018, 29(5): 587-590.  
ZHOU Zheng, ZHANG Jing, MI Haiyan, et al. Application of PDCA Cycle Management in Increasing the Dispensing Rate of Hospital Outpatient Automatic Dispensing Equipment[J]. China Pharmacy, 2018, 29(5): 587-590.

(责任编辑: 申剑)