

doi:10.3969/j.issn.1673-9833.2019.04.003

# 内嵌式永磁同步电机永磁磁链在线辨识研究

目云奎, 李祥飞, 张昌凡, 赵凯辉

(湖南工业大学 电气与信息工程学院, 湖南 株洲 412007)

**摘要:** 针对内嵌式永磁同步电机永磁磁链辨识存在的问题, 采用一种基于滑模变结构的永磁磁链参数辨识方法。首先, 通过选择磁场同步旋转坐标系下定子电流和电感的乘积作为状态变量, 构造内嵌式永磁同步电机永磁磁链辨识的状态方程; 然后, 利用滑模变结构与该模型相结合的方法, 构造滑模观测器, 并采用 Lyapunov 稳定性理论证明该观测器的稳定性和待辨识磁链参数的收敛性; 最后, 以仿真结果验证了该方法对永磁同步电机永磁磁链辨识的可行性。

**关键词:** 内嵌式永磁同步电机; 永磁磁链; 滑模观测器; 在线辨识

**中图分类号:** TM351; TN082      **文献标志码:** A      **文章编号:** 1673-9833(2019)04-0013-06

**引文格式:** 目云奎, 李祥飞, 张昌凡, 等. 内嵌式永磁同步电机永磁磁链在线辨识研究 [J]. 湖南工业大学学报, 2019, 33(4): 13-18.

## Study on the On-Line Identification of Permanent Magnet Flux Linkage for Interior Permanent Magnet Synchronous Motors

MU Yunkui, LI Xiangfei, ZHANG Changfan, ZHAO Kaihui

(College of Electrical and Information Engineering, Hunan University of Technology, Zhuzhou Hunan 412007, China)

**Abstract:** In view of the flaw found in the identification of permanent magnet flux linkage for interior permanent magnet synchronous motors, a parameter identification method of permanent magnet flux linkage based on sliding mode variable structure has thus been proposed. Firstly, taking as state variables the product of stator current and inductance in the magnetic field synchronous rotating coordinate system, the state equation for permanent magnet flux identification of interior permanent magnet synchronous motors (IPMSM) can be constructed. Then, a sliding mode observer can be constructed by combining the sliding mode variable structure with the model, followed by the proof of the stability of the observer and the convergence of the flux parameters to be identified by using Lyapunov stability theory. Finally, the feasibility of the method to identify permanent magnet flux linkage for interior permanent magnet synchronous motors can be verified by simulation results.

**Keywords:** interior permanent-magnet synchronous motor; permanent magnet flux linkage; sliding mode observer; on-line identification

收稿日期: 2018-10-12

基金项目: 国家自然科学基金资助项目(61473117), 湖南省自然科学基金联合基金资助项目(2018JJ4066, 2018JJ2093), 湖南省教育厅科学研究基金资助重点项目(18A267)

作者简介: 目云奎(1989-), 男, 安徽亳州人, 湖南工业大学硕士生, 主要研究方向为电力传动技术及其故障诊断, E-mail: m1428735855@163.com

通信作者: 李祥飞(1969-), 男, 湖南汨罗人, 湖南工业大学教授, 硕士生导师, 主要从事电气传动及控制研究, E-mail: lixiangfei2006@163.com

## 1 研究背景

近年来,随着电力电子器件的飞速发展以及永磁材料性能的不断提高和完善,永磁电机逐步得到应用,使得永磁同步电机取代异步电动机成为可能。在不同的运行环境下,永磁同步电机的参数会发生变化。目前,已有许多学者对电机电阻参数辨识进行了研究,取得了较多研究成果,技术较为成熟。如文献[1]利用自适应反推控制原理,估算出了电机的定子电阻及负载;文献[2]利用磁链观测器扩展模型中不确定部分,辨识出了定子电阻;文献[3]采用 $\alpha$ 轴电压注入法,对定子电阻进行了在线辨识,并且可以根据温度对电阻进行修正;文献[4]设计微粒群的永磁同步电机参数辨识算法,对电机电阻和转矩进行了准确辨识。

相比于电阻参数辨识方面的研究,磁链参数辨识研究的成果相对较少,远未成熟。为了提高永磁同步牵引电机控制系统的精度,文献[5]采用扩展卡尔曼滤波算法对电机参数进行了在线辨识,但其雅可比矩阵计算较为复杂,且 $\mathbf{P}$ 、 $\mathbf{Q}$ 矩阵不易确定。文献[6-8]采用有限元法对永磁同步电机参数进行了离线计算,但不能满足电机参数实时在线检测的要求。文献[9]通过Popov超稳定原理设计出参数的辨识模型,并构建了待辨识参数的自适应律,但参数收敛速度较慢。文献[10]利用复合电流激励信号辨识 $d$ 轴电感,并利用转矩调整法辨识 $q$ 轴电感,但其结构较为复杂,计算量较大,实现起来比较困难。文献[11]根据最小二乘法理论提出了一种带遗忘因子的递推最小二乘法,对电机参数进行在线辨识,但是仅仅利用了 $d$ 轴电流为状态变量对内嵌式永磁同步电机的参数进行了辨识。

基于上述已有研究,为了提高内嵌式永磁同步电机(interior permanent-magnet synchronous motor, IPMSM)的控制性能,本文采用一种基于定子电流和电感的乘积为状态变量的滑模观测器,并利用滑模等值控制原理和Lyapunov稳定性理论对IPMSM永磁磁链参数进行辨识,并给出了永磁磁链参数的辨识算法以及磁链计算公式。

## 2 IPMSM 模型描述

IPMSM在同步旋转 $d-q$ 坐标系下的电压方程<sup>[12]</sup>如下:

$$\begin{cases} u_d = Ri_d + \frac{d\psi_d}{dt} - \omega\psi_q, \\ u_q = Ri_q + \frac{d\psi_q}{dt} + \omega\psi_d; \end{cases} \quad (1)$$

永磁同步电机的磁链方程为

$$\begin{cases} \psi_d = L_d i_d + \psi_f, \\ \psi_q = L_q i_q. \end{cases} \quad (2)$$

式(1)(2)中:

$L_d$ 、 $L_q$ 分别为 $d$ 、 $q$ 轴电感;

$R$ 为定子电阻;

$\omega$ 为转子电角速度;

$i_d$ 、 $i_q$ 分别为 $d$ 、 $q$ 轴定子电流;

$u_d$ 、 $u_q$ 分别为 $d$ 、 $q$ 轴定子电压;

$\Psi_d$ 、 $\Psi_q$ 分别为 $d$ 、 $q$ 轴定子磁链;

$\Psi_f$ 为转子永磁体磁链。

为了辨识永磁磁链参数,将式(2)代入式(1)中,可得<sup>[13]</sup>

$$\begin{cases} \frac{dL_d i_d}{dt} = \omega L_q i_q - Ri_d + u_d, \\ \frac{dL_q i_q}{dt} = -\omega L_d i_d - Ri_q + u_q - \omega\psi_f. \end{cases} \quad (3)$$

令 $L_d i_d = x_1$ 、 $L_q i_q = x_2$ ,则式(3)可写成如下形式:

$$\begin{cases} \frac{dx_1}{dt} = \omega x_2 - Ri_d + u_d, \\ \frac{dx_2}{dt} = -\omega x_1 - Ri_q + u_q - \omega\psi_f. \end{cases} \quad (4)$$

以定子电流和电感的乘积作为选定的状态矢量,则由式(4)构造永磁同步电机在 $d-q$ 坐标系下的状态方程:

$$\begin{cases} \dot{\mathbf{x}} = \mathbf{A}\mathbf{x} + \mathbf{B}\mathbf{u} + \mathbf{D}\mathbf{g}, \\ \mathbf{y} = \mathbf{C}\mathbf{x}. \end{cases} \quad (5)$$

式中: $\mathbf{x}$ 为状态矢量,且 $\mathbf{x} = \begin{bmatrix} x_1 \\ x_2 \end{bmatrix}$ ;

$\mathbf{u}$ 为系统输入矢量,且 $\mathbf{u} = \begin{bmatrix} u_d - Ri_d \\ u_q - Ri_q \end{bmatrix}$ ;

$\mathbf{y}$ 为系统输出矢量,且 $\mathbf{y} = \begin{bmatrix} i_d \\ i_q \end{bmatrix}$ ;

$\mathbf{g}$ 为转子永磁体磁链矢量,且 $\mathbf{g} = \begin{bmatrix} 0 \\ \psi_f \end{bmatrix}$ 。

$\mathbf{A}$ 、 $\mathbf{B}$ 、 $\mathbf{C}$ 、 $\mathbf{D}$ 均为状态方程的系数矩阵,且

$$\mathbf{A} = \begin{bmatrix} 0 & \omega \\ -\omega & 0 \end{bmatrix}, \quad \mathbf{B} = \begin{bmatrix} 1 & 0 \\ 0 & 1 \end{bmatrix}, \quad \mathbf{C} = \begin{bmatrix} \frac{1}{L_d} & 0 \\ 0 & \frac{1}{L_q} \end{bmatrix},$$

$$\mathbf{D} = \begin{bmatrix} 0 & 0 \\ 0 & -\omega \end{bmatrix}。$$

### 3 永磁磁链滑模观测器设计

IPMSM 在不同控制区域下的优越传动性能与永磁磁链参数的选取紧密相关, 磁链精确辨识与否直接决定了牵引传动系统动态性能的品质。电机在实际运行中, 因工作点不断发生改变, 导致永磁同步电机磁链随工况变化而变化<sup>[14]</sup>。

本研究采用最大转矩电流比控制 (maximum torque per ampere control, MTPA) 策略, IPMSM 在  $d$ - $q$  坐标系下的电磁转矩描述如下<sup>[15]</sup>:

$$T_e = \frac{3}{2} p (\psi_d i_q - \psi_q i_d) = \frac{3}{2} p (\psi_f i_q + (L_d - L_q) i_d i_q) \quad (6)$$

式中:  $T_e$  为电磁转矩;

$p$  为电机极对数。

MTPA 策略是 IPMSM 输出给定转矩  $T_e$ , 且定子电流幅值  $I$  为最小值, 因此需要调节  $i_d$ 、 $i_q$ , 使其合理分配。

MTPA 策略可转化为如下带约束条件的拉格朗日乘数法求极值问题<sup>[16]</sup>:

$$\begin{cases} \min & I = \sqrt{i_d^2 + i_q^2}, \\ \text{condition} & T_e = \frac{3}{2} p (\psi_f i_q + (L_d - L_q) i_d i_q) \end{cases} \quad (7)$$

由式 (7) 所示目标函数以及约束条件, 构造如下辅助函数求解极值:

$$F = i_d^2 + i_q^2 + \lambda \left( \frac{3}{2} p (\psi_f i_q + (L_d - L_q) i_d i_q) - T_e \right) \quad (8)$$

式中  $\lambda$  为拉格朗日乘数。

根据式 (8), 得到电流  $i_d$  的表达式:

$$i_d = \frac{-\psi_f + \sqrt{\psi_f^2 + 4(L_d - L_q)^2 i_q^2}}{2(L_d - L_q)} \quad (9)$$

将式 (9) 代入式 (6), 可得电磁转矩为

$$T_e = \frac{3}{4} p i_q \left[ \psi_f + \sqrt{\psi_f^2 + 4(L_d - L_q)^2 i_q^2} \right] \quad (10)$$

由式 (10) 可以看出, 永磁磁链的准确度对电磁转矩的影响较大。由于电机运行过程中磁链参数会发生变化, 从而导致电磁转矩  $T_e$  也发生变化, 进而会导致控制系统的性能降低。

为了得到永磁同步电机的磁链参数辨识值, 确保控制系统性能, 以式 (5) 作为电机的参考模型, 构造如下滑模观测器:

$$\dot{\hat{x}} = A\hat{x} + B\hat{u} + k \operatorname{sgn}(e) \quad (11)$$

式中:  $\hat{u} = \begin{bmatrix} u_d - R\hat{i}_d \\ u_q - R\hat{i}_q \end{bmatrix}$ , 其中  $u_d$ 、 $u_q$ 、 $i_d$ 、 $i_q$  可以通过

传感器检测定子电压与电流并经过坐标系变换获得;

$k$  为待设计矩阵;

$e$  为状态误差。

$$\text{取 } e = x - \hat{x} = \begin{bmatrix} e_1 \\ e_2 \end{bmatrix} = \begin{bmatrix} x_1 - \hat{x}_1 \\ x_2 - \hat{x}_2 \end{bmatrix}, \text{ 由式 (5) 与式 (11)}$$

可得观测器的误差方程为

$$\dot{e} = \dot{x} - \dot{\hat{x}} = A(x - \hat{x}) + B e_q + D g - k \operatorname{sgn}(e) \quad (12)$$

$$\text{式中, } e_q = \begin{bmatrix} -\frac{R}{L_d} e_1 \\ \frac{R}{L_q} e_2 \end{bmatrix} \circ$$

选取式 (13) 所示正定函数作为 Lyapunov 函数:

$$V = \frac{1}{2} e^T e \quad (13)$$

对式 (13) 求导得:

$$\begin{aligned} \dot{V} &= e^T \dot{e} = e^T (Ae + Dg + B e_q - k \operatorname{sgn}(e)) = \\ &= e^T A e + e^T B e_q + e^T D g - k \|e\| \leq \\ &= \|e\| (\|A\| \|e\| + \|D\| \|g\| - k) \end{aligned} \quad (14)$$

由式 (14) 可看出, 只有设计的  $k$  值足够大, 滑模观测器的收敛性才可以得到保证。  $[k_1 \ k_2]^T = \omega \bar{k}$ ,

其中  $\bar{k} = [\bar{k}_1 \ \bar{k}_2]^T$  是大于 0 的常值矩阵, 令  $k = \min\{k_1, k_2\}$ 。取  $k = (\|A\| \|e\| + \|D\| \|g\|)_{\max} + \eta$ , 其中  $\eta > 0$ <sup>[12]</sup>, 则由式 (14) 可得

$$\dot{V} \leq -\eta \|e\| \quad (15)$$

根据 Lyapunov 稳定性理论可知, 在平衡点附近, 误差渐近收敛到  $0$ <sup>[17]</sup>。

滑模等值原理<sup>[18]</sup>表明, 系统抵达滑模面后,  $e = \dot{e} = 0$ , 所观测的磁链参数收敛到实际值附近。由式 (12) 可得:

$$Dg = k \operatorname{sgn}(e) \quad (16)$$

对式 (16) 进行展开, 代入相应参数, 可得永磁体磁链的计算表达式:

$$\psi_f = \bar{k}_2 \operatorname{sgn}(e_2) \quad (17)$$

### 4 仿真与分析

用于永磁牵引电机磁链参数辨识仿真的控制系统如图 1 所示, 主要包括电流调节器模块、状态观测器模块, 以及位置速度检测模块等, 电机控制方法采

用 MTPA 策略。

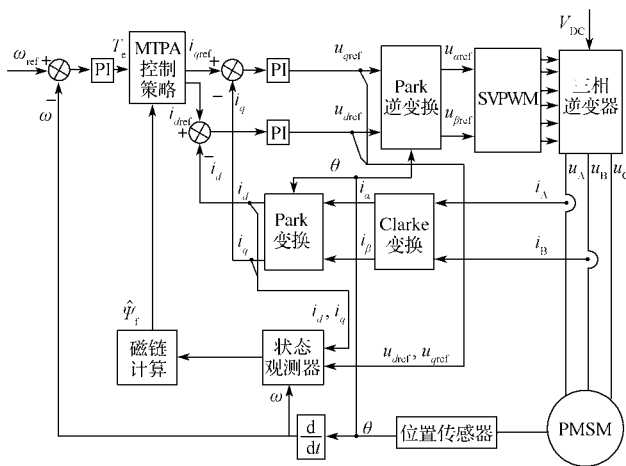


图 1 控制系统框图

Fig. 1 Block diagram of the control system

仿真中的 IPMSM 参数设置见表 1。

表 1 电机参数标称值

Table 1 Nominal values of motor parameters

参数	单位	数值
定子绕组相电阻 $R$	$\Omega$	0.02
极对数 $P$		4
定子绕组 $d$ 轴电感 $L_d$	H	0.001
定子绕组 $q$ 轴电感 $L_q$	H	0.003 571
转子磁链 $\Psi_f$	Wb	0.892
转动惯量 $J$	$\text{kg}\cdot\text{m}^2$	100

利用滑模状态观测器辨识出磁链参数，用于 MTPA。设置观测器模块的参数如下： $\bar{k}_1=2\ 280$ ， $\bar{k}_2=1\ 310$ ， $a_1=1.5$ ， $a_2=2.5$ ，对不同运行工况下的滑模观测器进行仿真。

为验证观测器的鲁棒性，在电机电感不变和电感变化两种情况下，设置低速满载、高速满载以及变速变载 3 种工况，各工况参数设置见表 2。

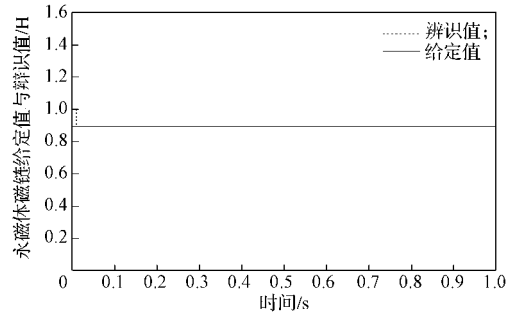
表 2 3 种工况的参数值

Table 2 Parameter values under three working conditions

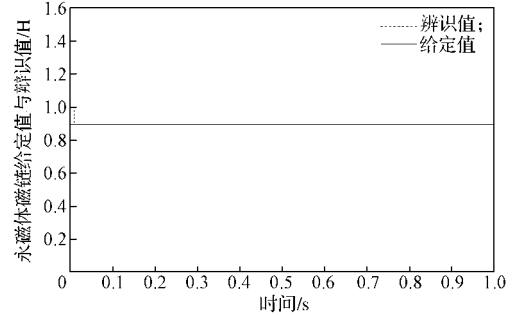
工况	速度值 / ( $\text{rad}\cdot\text{s}^{-1}$ )	负载 / ( $\text{N}\cdot\text{m}$ )
低速满载	45	1 000
高速满载	125	1 000
变速变载	45~125	300~1 000

1) 电感参数不变时的仿真结果

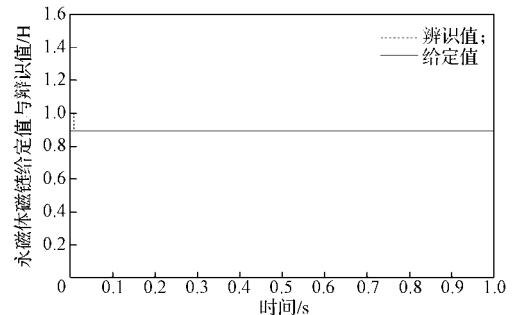
在 0.2 s 时，电机给定转速由 45 rad/s 缓慢增加到 125 rad/s；在 0.25 s 时，电机负载由 300 N·m 变为 1 000 N·m。当  $d$  轴电感设置为 0.001 H， $q$  轴电感设置为 0.003 571 H 时，磁链的辨识结果如图 2 所示。由图 2 可知，在不同工况下，本文的辨识方法均能快速准确地跟踪磁链参数，且误差在 1% 以内，满足运行工况要求。



a) 低速满载



b) 高速满载



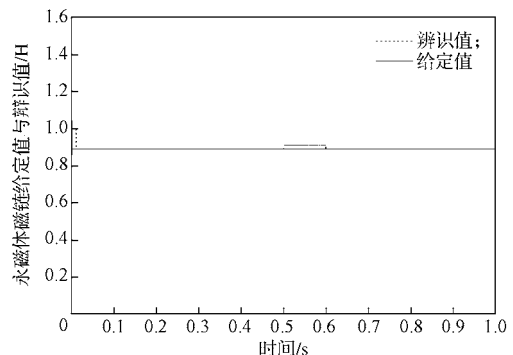
c) 变速变载

图 2 正常运行时不同工况下的永磁体磁链给定值与辨识值

Fig. 2 Permanent magnet flux setting values and identification values under different working conditions in normal operation

2) 电感参数变化时的仿真结果

在 0.5 s 时，改变了  $d$  轴和  $q$  轴电感值的大小。经过 0.1 s， $d$  轴电感  $L_d$  增加到 0.001 2 H， $q$  轴电感  $L_q$  减小到 0.003 H，所得仿真结果如图 3 所示。



a) 低速满载

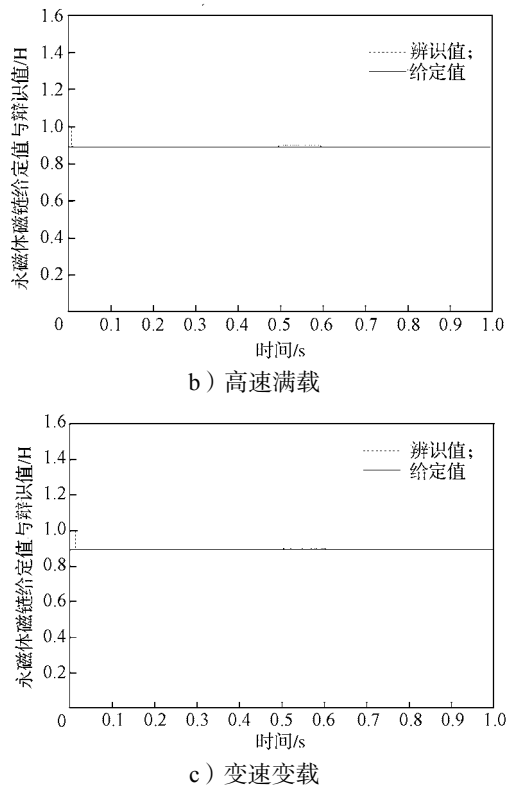


图3 电感变化时不同工况下的  
永磁体磁链给定值及辨识值

Fig. 3 Permanent magnet flux setting values and identification values under different conditions with an inductance change

由图3可知,在电感变化过程中,磁链参数辨识值的误差在5%之内,当电感参数稳定后,磁链参数辨识值趋于稳定,仍然满足运行工况要求。可见,本辨识方法依然能迅速跟踪磁链参数的变化,且精确度较高,同时也表明本辨识算法具有较强的鲁棒性以及较好的收敛效果。

## 5 结语

本文在同步旋转坐标系下建立了以定子电流和电感的乘积作为状态变量的永磁同步电机数学模型,构建了滑模变结构观测器,以实现永磁电机永磁体磁链的辨识。

所构建的滑模变结构观测器不仅计算方法简单、鲁棒性强,且滑模变结构观测器的参数易于选择,仿真结果验证了该方法的可行性。

### 参考文献:

[1] 刘栋良,王家军,崔丽丽. 永磁同步电机参数自适应调速控制[J]. 电工技术学报, 2011, 26(8): 159-165.  
LIU Dongliang, WANG Jiajun, CUI Lili. Speed

Tracking Control of Permanent Magnet Synchronous Motors with Adaptive Parameters[J]. Transactions of China Electrotechnical Society, 2011, 26(8): 159-165.

[2] 韦文祥, 刘国荣. 基于扩展状态观测器模型与定子电阻自适应的磁链观测器及其无速度传感器应用[J]. 中国电机工程学报, 2015, 35(23): 6194-6202.  
WEI Wenxiang, LIU Guorong. Sensorless Control with Flux Observer Based on Parallel Stator Resistance Adaptation and Extended State Observer Model[J]. Proceedings of the CSEE, 2015, 35(23): 6194-6202.

[3] 刘平, 孙千志, 叶津, 等. 基于直流电压注入的永磁同步电机定子绕组温度在线估计[J]. 电工技术学报, 2017, 32(20): 198-204.  
LIU Ping, SUN Qianzhi, YE Jin, et al. Online Estimation of Stator Winding Temperature of Permanent Magnet Synchronous Motor Based on DC Voltage Injection[J]. Transactions of China Electrotechnical Society, 2017, 32(20): 198-204.

[4] LIU L, LIU W X, CARTES D A, et al. Permanent Magnet Synchronous Motor Parameter Identification Using Particle Swarm Optimization[J]. International Journal of Computational Intelligence Research, 2008, 4(2): 211-218.

[5] BOILEAU T, NAHID-MOBARAKEH B, MEIBODY-TABAR F. On-Line Identification of PMSM Parameters: Model-Reference vs EKF[C]//Industry Application Society Annual Meeting. Edmonton: IEEE, 2008: 1-8.

[6] 程树康, 李春艳, 寇宝泉. 具有变磁阻励磁回路的永磁同步电动机电感参数[J]. 电工技术学报, 2008, 23(2): 6-10.  
CHENG Shukang, LI Chunyan, KOU Baoquan. Research on Inductance of PMSM with Variable Magnetic Reluctance in Exciting Circuit[J]. Transactions of China Electrotechnical Society, 2008, 23(2): 6-10.

[7] 符荣, 窦满峰. 电动汽车驱动用内置式永磁同步电机直交轴电感参数计算与实验研究[J]. 电工技术学报, 2014, 29(11): 30-37.  
FU Rong, DOU Manfeng. D-Axis and Q-Axis Inductance Calculation and Experimental Research on Interior Permanent Magnet Synchronous Motors for EV[J]. Transactions of China Electrotechnical Society, 2014, 29(11): 30-37.

[8] KWAK S Y, KIM J K, JUNG H K. Characteristic Analysis of Multilayer-Buried Magnet Synchronous Motor Using Fixed Permeability Method[J]. IEEE Transactions on Energy Conversion, 2005, 20(3): 549-555.

[9] 安群涛, 孙力, 赵克. 一种永磁同步电动机参数的自适应在线辨识方法[J]. 电工技术学报, 2008, 23(6): 31-36.  
AN Quntao, SUN Li, ZHAO Ke. An Adaptive On-Line

- Identification Method for the Parameters of Permanent Magnet Synchronous Motor[J]. Transactions of China Electrotechnical Society, 2008, 23(6): 31-36.
- [10] 李峰, 夏超英. 考虑磁路饱和的内置式永磁同步电机电感参数旋转辨识算法[J]. 电工技术学报, 2016, 31(21): 203-211.
- LI Feng, XIA Chaoying. Inductance Parameters Identification Algorithms of IPMSM Under Rotating State Taking Magnetic Circuit Saturation into Account[J]. Transactions of China Electrotechnical Society, 2016, 31(21): 203-211.
- [11] 刘栋良, 任劲松, 林伟杰, 等. 基于电感辨识的电流解耦算法在内置式永磁同步电机弱磁控制中的应用[J]. 电工技术学报, 2017, 32(16): 98-105.
- LIU Dongliang, REN Jinsong, LIN Weijie, et al. Current Decoupling Algorithm Based on Inductance Identification in the Application of Interior Permanent Magnet Synchronous Motor Flux-Weakening Control[J]. Transactions of China Electrotechnical Society, 2017, 32(16): 98-105.
- [12] 何静, 张昌凡, 贾林, 等. 一种永磁同步电机的失磁故障重构方法研究[J]. 电机与控制学报, 2014, 18(2): 8-14.
- HE Jing, ZHANG Changfan, JIA Lin, et al. Demagnetization Fault Reconstruction for Permanent Magnet Synchronous Motor[J]. Electric Machines and Control, 2014, 18(2): 8-14.
- [13] 曹艳玲, 文彦东. 永磁同步电机直交轴电感参数离线测量方法[J]. 微电机, 2016, 49(2): 41-64.
- CAO Yanling, WEN Yandong. Offline Measurement Method of  $dq$ -Axis Inductances for Permanent Magnet Synchronous Motor[J]. Micromotors, 2016, 49(2): 41-64.
- [14] 魏中文. 表贴式永磁同步电机参数在线辨识的研究[D]. 重庆: 重庆大学, 2012.
- WEI Zhongwen. Study of On-Line Parameter Identification for Surface Mounted PMSM[D]. Chongqing: Chongqing University, 2012.
- [15] 方晓春, 胡太元, 林飞, 等. 基于交直轴电流耦合的单电流调节器永磁同步电机弱磁控制[J]. 电工技术学报, 2015, 30(2): 140-147.
- FANG Xiaochun, HU Taiyuan, LIN Fei, et al. Single Current Regulator Flux-Weakening Control of PMSM Based on Current Cross-Coupling Effect[J]. Transactions of China Electrotechnical Society, 2015, 30(2): 140-147.
- [16] 黄鹏, 黄雷, 苗长云, 等. 考虑饱和效应的IPMSM最大转矩电流比控制[J]. 电力电子技术, 2011, 45(2): 41-43.
- HUANG Peng, HUANG Lei, MIAO Changyun, et al. Maximum-Torque-Per-Ampere Control of IPMSM Considering Saturation Effect[J]. Power Electronics, 2011, 45(2): 41-43.
- [17] 金海, 黄进. 基于模型参考方法的感应电机磁链的自适应观测及参数辨识[J]. 电工技术学报, 2006, 21(1): 65-69.
- JIN Hai, HUANG Jin. Adaptive Flux Estimation and Parameters Identification of Induction Motors Based on Model Reference Approach[J]. Transactions of China Electrotechnical Society, 2006, 21(1): 65-69.
- [18] 邱忠才, 郭冀岭, 王斌, 等. 基于卡尔曼滤波滑模变结构转子位置观测器的PMSM无差拍控制[J]. 电机与控制学报, 2014, 18(4): 60-65.
- QIU Zhongcai, GUO Jiling, WANG Bin, et al. Deadbeat Predictive Current Control Based on a Sliding Mode Observer with Kalman Filter for PMSM Speed and Rotor Position[J]. Electric Machines and Control, 2014, 18(4): 60-65.

(责任编辑: 廖友媛)