

doi:10.3969/j.issn.1673-9833.2017.06.004

脉振高频信号注入永磁同步电机控制算法研究

张凯泉¹, 陈卫兵¹, 王 铭², 钟德刚²

(1. 湖南工业大学 计算机与通信学院, 湖南 株洲 412007; 2. 杭州欣易达驱动技术有限公司, 浙江 杭州 310008)

摘 要: 研究了基于脉振高频信号注入法的永磁同步电机无传感控制, 采用二次谐波法对转子极性进行辨识, 以提高算法的收敛性。并基于 Matlab/Simulink 对永磁同步电机脉振高频注入法速度和电流双闭环控制进行了仿真。结果表明: 小凸极比的 PMSM 转子位置解调困难、转矩抖动较大, 因此在使用脉振高频电压注入法时, 选取凸极比大的 PMSM 能够取得较好的控制效果。

关键词: 永磁同步电机; 脉振高频信号注入法; 凸极比; 二次谐波法

中图分类号: TM351

文献标志码: A

文章编号: 1673-9833(2017)06-0020-06

Research on the Control Algorithm of Pulsating High-Frequency Signals Injected into Permanent Magnet Synchronous Motors

ZHANG Kaiquan¹, CHEN Weibing¹, WANG Ming², ZHONG Degang²

(1. School of Computer and Communication, Hunan University of Technology, Zhuzhou Hunan 412007, China;

2. Hangzhou Innovative Drive Technology Co., Ltd., Hangzhou 310008, China)

Abstract: By adopting the high frequency pulse injection method, a research has been conducted on the sensorless control of permanent magnet synchronous motors. The method of quadratic harmonics is used to identify the rotor polarity in order to improve the convergence of the algorithm. Based on Matlab/Simulink, a simulation test has been carried out of the high frequency injection method of PMSM, double loop speed and current closed loop control. The results show that the rotor position of PMSM with small saliency ratio is difficult to demodulate, with a great jitter in the torque. Therefore, when the pulse frequency injection method is used, the PMSM with higher saliency ratio will be able to achieve a better control result.

Keywords: permanent magnet synchronous motor (PMSM); fluctuating high-frequency carrier signal injection method; saliency ratio; method of quadratic harmonics

0 引言

在永磁同步电机的控制中, 电机转子的位置精度越高, 其控制器的控制效果越好, 因而如何获得精确的转子位置成了电机控制器研究领域科研工作者们关注的焦点^[1]。传统的电机转子位置获取方法, 是在电机转轴上安装位置传感器以实时获取转子位置。

但是, 这些传感器的安装, 不仅增加了系统的成本, 还降低了系统的可靠性。因此, 如何实现永磁同步电机的无机械传感器控制, 成为永磁同步电机研发领域的一个研究热点问题。

在无传感器永磁同步电机控制技术中, 低速及堵转状态下的转子位置检测是其难点, 但是已有研究表明, 采用高频信号注入法可以实现无传感器永磁同

收稿日期: 2017-03-27

作者简介: 张凯泉(1991-), 男, 河南漯河人, 湖南工业大学硕士生, 主要研究方向为嵌入式开发,

E-mail: 382563618@qq.com

步电机在低速及堵转状态下的转子位置检测^[2]。高频信号注入法又分为旋转高频信号注入法和脉振高频信号注入法。其中, 脉振高频信号注入法相对简单, 跟踪精度较高, 静态和动态性能相对更好^[3]。因此, 本文拟采用脉振高频信号注入法对不同凸极比的永磁同步电机(permanent magnet synchronous motor, PMSM)进行无传感器转子位置检测技术的对比仿真研究, 并且使用二次谐波法^[4-8]对磁极极性进行辨识, 以提高算法的收敛性。最后, 利用 Matlab/Simulink 建立 PMSM 电机控制系统的仿真模型。通过对不同凸极比电机系统控制性能的仿真对比分析, 结果显示高凸极比电机控制系统的转矩波动较小, 转子位置解调更为准确, 控制性能更优。

1 脉振高频激励下 PMSM 的控制原理

脉振高频电压信号注入法, 即在估计转子同步坐标系的 d 轴注入高频正弦电压信号, 该方法常被用于零速或低速状态下的转子位置检测。因此时电机绕组的反电势很小或不存在, 所以高频激励下的 PMSM 模型如式(1)所示^[9]:

$$\begin{bmatrix} U_{d\hat{r}} \\ U_{q\hat{r}} \end{bmatrix} = \begin{bmatrix} R_s + L_d p & 0 \\ 0 & R_s + L_q p \end{bmatrix} \begin{bmatrix} i_{d\hat{r}} \\ i_{q\hat{r}} \end{bmatrix} = \begin{bmatrix} R_s + j\omega_1 L_d & 0 \\ 0 & R_s + j\omega_1 L_q \end{bmatrix} \begin{bmatrix} i_{d\hat{r}} \\ i_{q\hat{r}} \end{bmatrix} = \begin{bmatrix} Z_d & 0 \\ 0 & Z_q \end{bmatrix} \begin{bmatrix} i_{d\hat{r}} \\ i_{q\hat{r}} \end{bmatrix} \quad (1)$$

式中: R_s 为定子绕组电阻;

L_d 、 L_q 分别为 d - q 轴的电感分量;

ω_1 为注入信号的高频角速度;

$U_{d\hat{r}}$ 、 $U_{q\hat{r}}$ 分别为转子旋转坐标系下 d - q 轴的高频电压分量;

$i_{d\hat{r}}$ 、 $i_{q\hat{r}}$ 分别为转子旋转坐标系下 d - q 轴的高频电流分量;

p 为微分算子, 且 $p=d/dt$;

Z_d 为 d 轴的高频阻抗, 且

$$Z_d = R_s + j\omega_1 L_d; \quad (2)$$

Z_q 为 q 轴的高频阻抗, 且

$$Z_q = R_s + j\omega_1 L_q \circ \quad (3)$$

若定义电机转子位置的估计值为 $\hat{\theta}_r$, 实际值为 θ_r , $\Delta\theta = \hat{\theta}_r - \theta_r$ 为转子位置的误差角度, 并令 $T(\Delta\theta)$ 为实际转子到估计转子同步坐标系的坐标旋转变换矩阵:

$$T(\Delta\theta) = \begin{bmatrix} \cos \Delta\theta & \sin \Delta\theta \\ -\sin \Delta\theta & \cos \Delta\theta \end{bmatrix}, \quad (4)$$

则在估计转子同步坐标系下, 有

$$\begin{bmatrix} \hat{i}_{d\hat{r}} \\ \hat{i}_{q\hat{r}} \end{bmatrix} = T(\Delta\theta) \begin{bmatrix} 1/Z_d & 0 \\ 0 & 1/Z_q \end{bmatrix} T^{-1}(\Delta\theta) \begin{bmatrix} \hat{u}_{d\hat{r}} \\ \hat{u}_{q\hat{r}} \end{bmatrix} = \frac{1}{z^2 - \Delta z^2} \begin{bmatrix} z - \Delta z \cos(2\Delta\theta) & \Delta z \sin(2\Delta\theta) \\ \Delta z \sin(2\Delta\theta) & z + \Delta z \cos(2\Delta\theta) \end{bmatrix} \begin{bmatrix} \hat{u}_{d\hat{r}} \\ \hat{u}_{q\hat{r}} \end{bmatrix} \quad (5)$$

式中: z 为 d - q 轴平均高频阻抗, 且 $z=(Z_d+Z_q)/2$;

Δz 为 d - q 轴半差高频阻抗, 且 $\Delta z=(Z_d-Z_q)/2$ 。

将高频信号 $\hat{u} = \begin{bmatrix} \hat{u}_{d\hat{r}} \\ \hat{u}_{q\hat{r}} \end{bmatrix} = \begin{bmatrix} U_i \cos(\omega_1 t) \\ 0 \end{bmatrix}$ 仅注入到 \hat{d}

轴上, 则在高频信号作用下, 电感产生的阻抗要远大于电阻, 所以电阻值可以忽略不计, 故式(5)可以表示如下:

$$\begin{bmatrix} \hat{i}_{d\hat{r}} \\ \hat{i}_{q\hat{r}} \end{bmatrix} = \begin{bmatrix} \frac{U_i \sin(\omega_1 t)}{\omega_1 (L^2 - \Delta L^2)} (L - \Delta L \cos(2\Delta\theta)) \\ \frac{U_i \sin(\omega_1 t)}{\omega_1 (L^2 - \Delta L^2)} \Delta L \cos(2\Delta\theta) \end{bmatrix} \quad (6)$$

式中: L 为 d - q 轴电感增量的共模分量, 且

$$L = (L_d + L_q)/2;$$

ΔL 为 d - q 轴电感增量的差模分量, 且

$$\Delta L = (L_d - L_q)/2 \circ$$

由式(6)可以得知, 高频电流 $\hat{i}_{q\hat{r}}$ 不仅与 $\Delta\theta$ 有关, 而且还与 $\sin(\omega_1 t)$ 有关, 因此, 必须经过一定的信号处理过程以滤除高频成分, 仅保留包含转子位置估计误差角的低频成分。在估计转子同步坐标系下, 首先经过带通滤波器(band pass filter, BPF)提取 \hat{q} 轴电流信号 $\hat{i}_{q\hat{r}}$, 以除去 \hat{q} 轴基频电流分量; 再利用解调信号 $\sin(\omega_1 t)$ 与电流信号 $\hat{i}_{q\hat{r}}$ 相乘, 对所得高频信号进行调幅; 最后, 通过低通滤波器(low-pass filter, LPF), 提取包含转子位置偏差 $\Delta\theta$ 的低频信号, 即得到以下输入信号 $F(\hat{\theta}_r)$ 的表达式:

$$F(\hat{\theta}_r) = LPF \left[BPF(\hat{i}_{q\hat{r}}) \sin(\omega_1 t) \right] = \frac{U_i}{2\omega_1 (L^2 - \Delta L^2)} \Delta L \sin(2\Delta\theta) \circ \quad (7)$$

当转子位置偏差足够小时, $\sin(2\Delta\theta) \approx 2\Delta\theta$, 线性化式(7)可得

$$F(\hat{\theta}_r) \approx K_e \Delta\theta \circ \quad (8)$$

式(7)(8)中: $K_e = \frac{U_i}{\omega_1 (L^2 - \Delta L^2)}$;

ΔL 与 PMSM 的参数和注入的高频信号有关。

由式(8)可以得知, 若 $F(\hat{\theta}_r)$ 调节为 0 时, $\Delta\theta$ 也为 0, 即转子位置的估计值收敛于转子的实际值,

这样，观测器估计的转子位置就是实际的转子位置。转子位置和速度解调结构框图如图 1 所示。

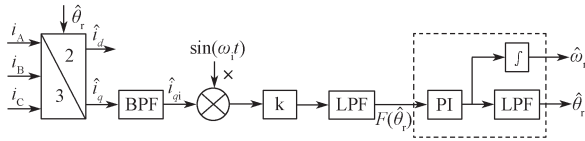


图 1 转子位置和速度解调结构框图

Fig. 1 The rotor position and speed demodulation structure diagram

2 基于脉振高频注入法的转子极性的辨识

在基于脉振高频信号注入法的永磁同步电机无位置传感器控制中，估计的转子位置可能会和转子的实际位置相差 π 电角度，这是因为在式 (8) 中，当 $F(\hat{\theta}_r)$ 趋于 0 时，位置估计误差角 $\Delta\theta$ 可能是 0，也可能是 π 。由于转子凸极的对称性只能分辨出 $0\sim\pi$ 的电角度，所以在 $F(\hat{\theta}_r)$ 趋于 0 的过程中，并不能识别出磁极极性。

本研究采用二次谐波判别法对转子极性进行辨识。由于磁路的饱和效应， d 轴磁链和电流呈非线性关系，将磁链和电流之间的关系用泰勒级数关于零点展开，可得：

$$\psi_d = \psi_m + L_d i_d + \frac{1}{2} \frac{d^2 \psi_d}{di_d^2} (0) i_d^2 \quad (9)$$

式中： ψ_d 为 d 轴磁链；

ψ_m 为永磁磁链；

L_d 为 d 轴磁链增量电感，且 $L_d = \frac{d\psi_d}{di_d}(0)$ ，同时

$$\frac{d^2 \psi_d}{di_d^2} (0) < 0。$$

在 d 轴注入高频余弦电压信号后，可以得到如下响应电流：

$$\begin{bmatrix} \hat{i}_{d1} \\ \hat{i}_{q1} \end{bmatrix} = \begin{bmatrix} \frac{u_i L}{\omega_i L_d L_q} + \frac{\Delta L}{\omega_i L_d L_q} \cos(2\Delta\theta) \\ \frac{u_i \Delta L}{\omega_i L_d L_q} \sin(2\Delta\theta) \end{bmatrix} \sin(\omega_i t) + \begin{bmatrix} \frac{u_i^2}{2\omega_i^2} \frac{d^2 i_d}{d\psi_d^2} \psi_m \cos^2(\Delta\theta) \cos(\Delta\theta) \\ \frac{u_i^2}{2\omega_i^2} \frac{d^2 i_d}{d\psi_d^2} \psi_m \cos^2(\Delta\theta) \sin(\Delta\theta) \end{bmatrix} \sin^2(\omega_i t) \quad (10)$$

式 (10) 所示响应电流表达式中，含有 $\sin^2(\omega_i t)$ 的项为 d 轴电流二次谐波项，其中含有辨识极性所需要的信息，将其进行幅值调制，并且经低通滤波器 (LPF)

处理后可以得到

$$LPF(\hat{i}_{d1} \cdot \cos(2\omega_i t)) = -\frac{1}{8} \frac{u_i^2}{\omega_i^2} \frac{d^2 i_d}{d\psi_d^2} \cos^2(\Delta\theta) \cos(\Delta\theta) \quad (11)$$

由式 (11) 可知，当位置估计误差角 $\Delta\theta$ 为 0 时，式 (11) 为负值；当位置估计误差角 $\Delta\theta$ 为 π 时，式 (11) 为正值。据此可以辨识转子的极性。改进后的转子位置和速度解调结构框图如图 2 所示，基于脉振高频注入法控制系统的控制框图即 PMSM 位置估计原理如图 3 所示。

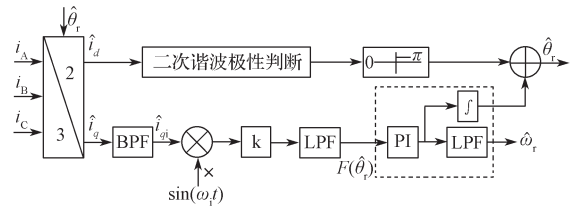


图 2 改进后的转子位置和速度解调结构框图

Fig. 2 An improved structure diagram of the rotor position and velocity demodulation

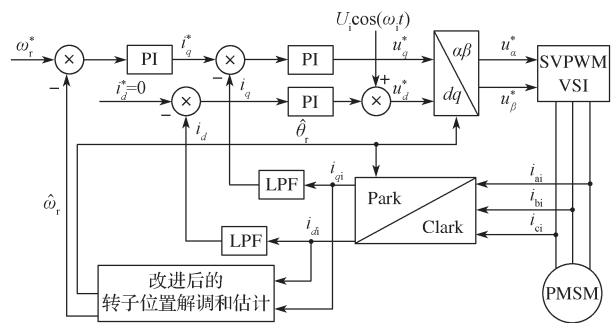


图 3 基于脉振高频注入法的 PMSM 位置估计原理

Fig. 3 PMSM position estimation principle block diagram based on fluctuating high frequency injection method

3 仿真结果分析

仿真试验^[10]在 Matlab/Simulink 环境下完成，两个不同凸极比的电机参数如表 1 所示，根据图 3 搭建了相应的仿真模型，如图 4 所示。

表 1 电机参数

Table 1 Motor parameters

电机	极对数 P	直轴电感 /H	交轴电感 /H	凸极比
1	2	0.000 25	0.000 7	2.8
2	2	0.000 22	0.000 4	1.8

图 4 所示仿真系统包括 PMSM 的矢量坐标变换模块、SVPWM 模块、功率模块和高频注入法转子位置解调模块。其中，电机及其测试模块为 Simulink 中自带模块，通过修改该模块的参数以使其与实例电机相符。

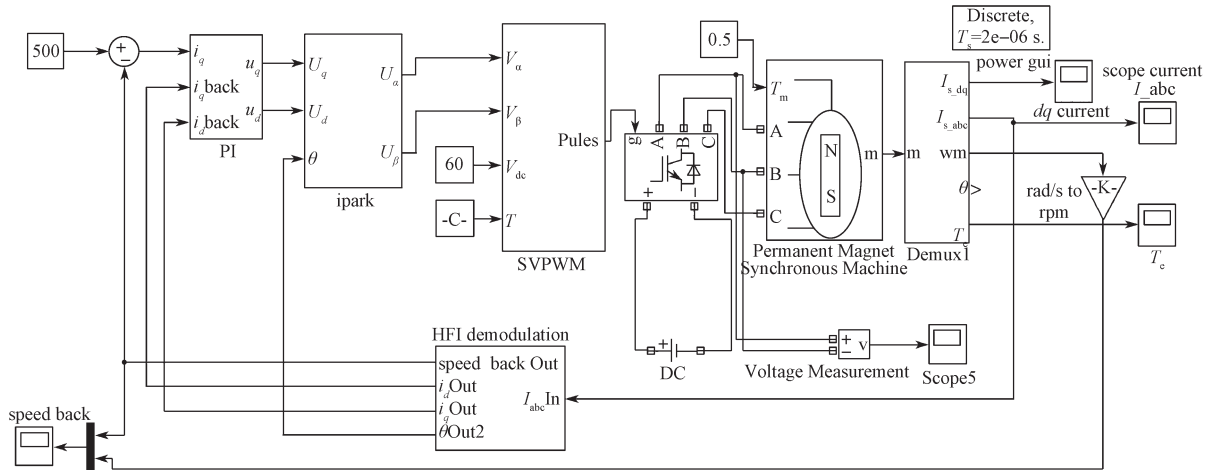


图 4 基于脉振高频注入法的 PMSM 无传感器控制仿真图

Fig. 4 PMSM sensorless control simulation diagram based on the fluctuating high frequency injection method

3.1 PMSM 模块

在整个仿真模块中, PMSM 模块是最重要的部分。Matlab/Simulink Simscape 提供了按交直流磁链理论建立的 PMSM 模块。PMSM 模块有 4 个输入端, 其中 3 个为 3 相输入端, 另一个为转矩输入端。PMSM 输出量为测量输出向量。主要设置参数有定子电阻、电感、转子磁通、转动惯量和极对数等。

3.2 Clark 变换的 Simulink 实现

Clark 变换是将 3 相静止坐标系 abc 变换为 2 相静止坐标系 $\alpha-\beta$ 。

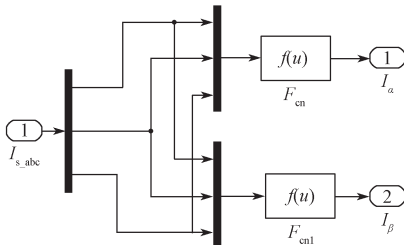


图 5 Clark 变换的 Simulink 实现

Fig. 5 Simulink implementation of Clark transformation

3.3 Park 变换的 Simulink 实现

Park 变换是将 2 相静止坐标系 $\alpha-\beta$ 变换为 2 相旋转坐标系 $d-q$ 。

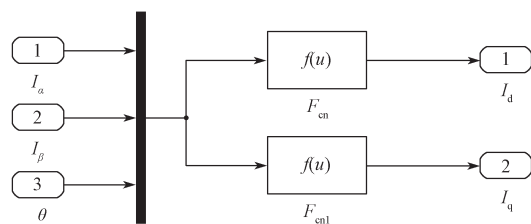


图 6 Park 变换的 Simulink 实现

Fig. 6 Simulink implementation of Park transformation

3.4 反 Park 变换的 Simulink 实现

反 Park 变换是将 2 相旋转坐标系 $d-q$ 变换为 2

相静止坐标系 $\alpha-\beta$ 。

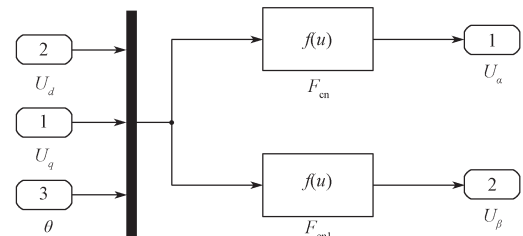


图 7 反 Park 变换的 Simulink 实现

Fig. 7 Simulink implementation of inverse park transformation

3.5 SVPWM 算法的 Simulink 实现

SVPWM 的主要思想是以三相对称正弦波电压供电时三相对称电动机定子理想磁链圆为参考标准, 以三相逆变器不同开关模式适当进行切换, 从而形成 PWM 波。

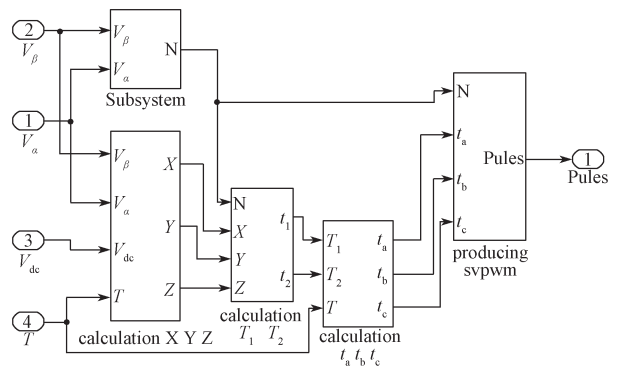


图 8 SVPWM 算法的 Simulink 实现

Fig. 8 Simulink implementation of SVPWM algorithm

3.6 基于二次谐波磁极辨识转子位置解调的 Simulink 实现

根据图 2 搭建基于二次谐波磁极辨识的转子位置解调仿真图, 如图 6 所示。

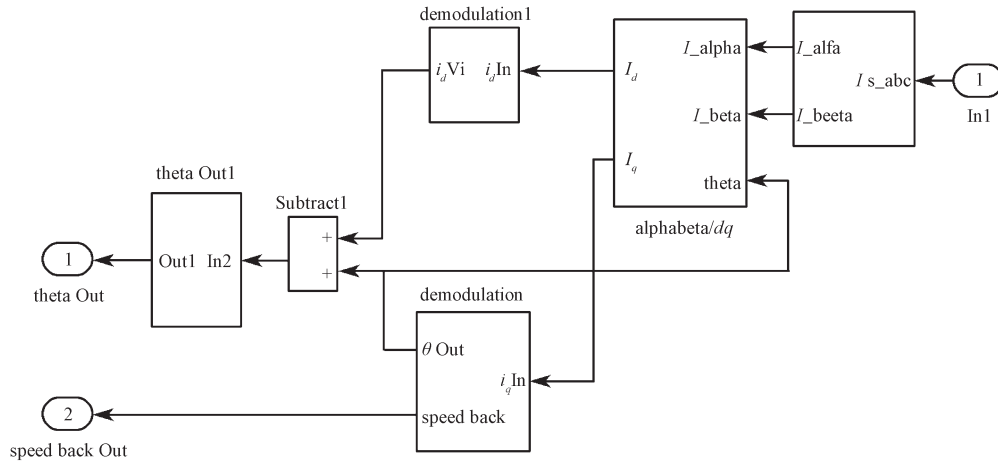


图 9 基于二次谐波磁极辨识的转子位置解调的 Simulink 实现

Fig. 9 Simulink implementation of the rotor position of demodulation based on the second harmonic magnetic pole identification

在系统仿真中，注入的脉振高频电压信号幅值应远小于电机基波幅值，否则会引起很大的噪声，导致功率损失过大；但注入太小，则会引起转子位置的估计值无法跟上实际值。因此，在本仿真试验中，设定高频信号幅值为 1 V，高频信号频率需远大于电机的基波频率（40 Hz），并且要保证能够从逆变器中解调出来，一般频率选取低于逆变器频率的 1/2，在仿真中设定高频信号频率为 2 kHz。

转子位置解调模块中，采用一阶 butterworth 滤波器为低通滤波器 LPF，它的截止频率要适当选取以便可以很好地滤掉高频分量，但过低也会影响电机的控制性能。因此，在本仿真试验中，LPF 选取截止频率为 300 Hz；带通滤波器 BPF 的通带上限截止频率取 3 kHz，通带下限截止频率取 1 kHz。

仿真给定速度为 500 rpm，负载为 0.5 N·m，逆变器频率为 10 kHz。采用相同的参数对两个电机进行对比仿真，所得结果见图 10~12。

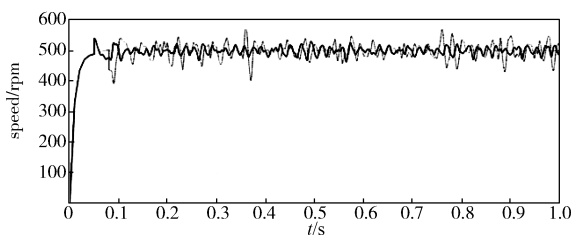


图 10 速度对比仿真结果图

Fig. 10 Velocity contrast simulation diagram

图 10 中，实线为凸极比为 2.8 的电机速度，其浮动范围约为 25 rpm；虚线是凸极比为 1.8 的电机速度，其浮动范围约为 100 rpm。由图 10 可明显看出小凸极比电机的速度浮动范围较大凸极比的大。

图 11 中，实线为凸极比为 2.8 的电机电角度波动曲线，电角度波动范围约为 0.15 rad；虚线是凸极比为 1.8 的电机电角度波动曲线，电角度波动范围约

为 0.25 rad。由图 11 可明显看出小凸极比电机的电角度误差值较大凸极比的大。

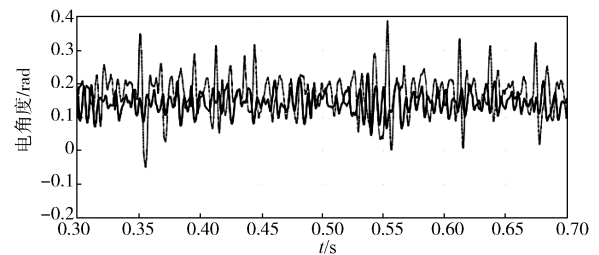


图 11 电角度波动对比仿真结果图

Fig. 11 A simulation diagram of electric degree volatility

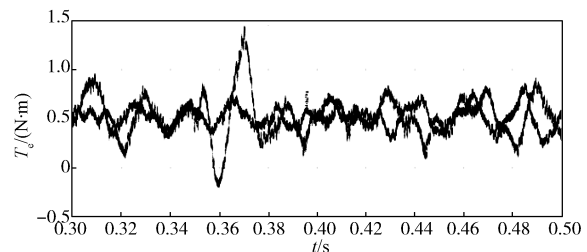


图 12 转矩对比仿真结果图

Fig. 12 Torque contrast simulation diagram

图 12 中，实线为凸极比为 2.8 的电机 0.3~0.5 s 的转矩值，可见此时转矩浮动范围约为 0.2 N·m；虚线是凸极比为 1.8 的电机 0.3~0.5 s 的转矩值，其浮动范围约为 0.5 N·m。由图 12 可明显看出小凸极比电机的转矩浮动范围较大凸极比的大，抖动较强烈。

图 10~12 所示仿真验证结果显示，凸极比较大的 PMSM 使用高频注入法易于控制，而凸极比较小的 PMSM 由于难以对电机转子位置进行精确解调，常会导致控制系统抖动较大。

4 结论

本文研究了基于脉振高频电压注入法不同凸

极比的永磁同步电机无位置传感器控制, 实现了基于二次谐波脉振高频电压注入法的转子极性辨识, 提高了算法的收敛性, 并对不同凸极比电机系统进行了对比分析, 仿真结果显示:

1) 在使用脉振高频电压注入法时, 凸极比较小的电机在实际控制中的动态性能较差、控制效果欠佳, 而凸极比较大的电机能够取得较好的控制效果。

2) 如要实现全速范围内精确可靠的无位置传感器控制, 电机参数选择尤为重要。

本文为永磁同步电机无位置传感器控制系统的优化设计提供了理论依据。

参考文献:

- [1] 谷善茂, 何凤有, 谭国俊, 等. 永磁同步电动机无传感器控制技术现状与发展 [J]. 电工技术学报, 2009, 24(11): 14-20.
GU Shanmao, HE Fengyou, TAN Guojun, et al. A Review of Sensorless Control Technology of Permanent Magnet Synchronous Motor[J]. Transactions of China Electrotechnical Society, 2009, 24(11): 14-20.
- [2] 秦峰, 贺益康, 刘毅, 等. 永磁同步电机转子位置的无传感器自检测 [J]. 浙江大学学报(工学版), 2004, 38(4): 465-469.
QIN Feng, HE Yikang, LIU Yi, et al. Rotor Position Sensorless Estimation for Permanent Magnet Synchronous Motors[J]. Journal of Zhejiang University (Engineering Science), 2004, 38(4): 465-469.
- [3] 秦峰, 贺益康, 刘毅, 等. 两种高频信号注入法的无传感器运行研究 [J]. 中国电机工程学报, 2005, 25(5): 116-121.
QIN Feng, HE Yikang, LIU Yi, et al. Comparative Investigation of Sensorless Control with Two High-Frequency Signal Injection Schemes[J]. Proceedings of the CSEE, 2005, 25(5): 116-121.
- [4] JEONG Y S, LORENZ R D, JAHNS T M, et al. Initial Rotor Position Estimation of an Interior Permanent Magnet Synchronous Machine Using Carrier-Frequency Injection Methods[J]. IEEE Transactions on Industry Applications, 2005, 41(1): 38-45.
- [5] GONG L M, ZHU Z Q. Robust Initial Rotor Position Estimation of Permanent Magnet Brushless AC Machines with Carrier Signal Injection-Based Sensorless Control[J]. Energy Conversion Congress and Exposition, 2012, 49(6): 2602-2609.
- [6] HOLTZ J. Acquisition of Position Error and Magnet Polarity for Sensorless Control of PM Synchronous Machines[J]. IEEE Transactions on Industry Applications, 2008, 44(4): 1172-1180.
- [7] HARKE M C, RACA D, LORENZ R D. Implementation Issues for Fast Initial Position and Magnet Polarity Identification of PM Synchronous Machines with Near Zero Saliency[C]//Conference on Power Electronics and Applications. Dresden: IEEE, 2005: 1-10.
- [8] RACA D, HARKE M C, LORENZ R D. Robust Magnet Polarity Estimation for Initialization of PM Synchronous Machines with Near-Zero Saliency[J]. IEEE Transactions on Industry Applications, 2008, 44(4): 1199-1209.
- [9] 徐艳平, 王海垠, 钟彦儒. 基于脉振高频信号注入法的PMSM无传感器控制 [J]. 电气传动, 2009, 39(1): 11-14.
XU Yanping, WANG Haiyin, ZHONG Yanru. Research on Sensorless PMSM Control System with Fluctuating High Frequency Signal Injection[J]. Electrical Drive, 2009, 39(1): 11-14.
- [10] 陈卫兵, 宗蔚, 张凯泉, 等. 基于龙伯格观测器的内埋式永磁同步电机无位置控制算法 [J]. 湖南工业大学学报, 2016, 30(2): 21-25.
CHEN Weibing, ZONG Wei, ZHANG Kaiquan, et al. A Sensorless Control Algorithm for Interior Permanent Magnet Synchronous Motor Based on Luenberger Observer[J]. Journal of Hunan University of Technology, 2016, 30(2): 21-25.

(责任编辑: 廖友媛)