

doi:10.3969/j.issn.1673-9833.2015.04.014

# 基于HV9120的恒压源设计

刘冠廷, 谭 兮

(湖南工业大学 电气与信息工程学院, 湖南 株洲 412007)

**摘 要:** 通过分析典型恒压源的电路结构和工作原理, 研究了影响恒压源精度的一些关键因素, 研制了一款基于HV9120输出电压为12 V的恒压源样机。并测试了样机输入电压在165~265 V范围内变化时, 其输出电压的变化情况。实测结果表明, 输出电压基本保持稳定, 满足稳压的设计要求。

**关键词:** 恒压源; HV9120; 稳压

中图分类号: TN86

文献标志码: A

文章编号: 1673-9833(2015)04-0067-05

## Design of Constant Voltage Source Based on HV9120

Liu Guanting, Tan Xi

(School of Electrical and Information Engineering, Hunan University of Technology, Zhuzhou Hunan 412007, China)

**Abstract :** Through the analysis of the circuit structure and working principle of typical constant voltage source , some key factors affecting the accuracy of constant voltage source are studied and a constant voltage source prototype based on HV9120 with the output voltage 12 V is developed. The output voltage change is tested when the prototype input voltage changes within 165~265 V. The test results indicate that the output voltage remains stable and meets the stable voltage design requirement

**Keywords :** constant voltage source; HV9120; regulator

## 0 引言

直流稳压源是仪器、仪表等各种电子设备的重要组成部分,也是核心部分。电源系统质量的优劣对整个电子设备的质量起决定性作用。随着电力电子技术的飞速发展,对直流稳压源的抗干扰性与精度的要求也越来越高。因此,研制精度和抗干扰性高的直流稳压源具有重要的实际意义<sup>[1]</sup>。

对于精密仪器,由于电源电压的变化可能引起测量和计算上的误差,从而导致自动控制系统工作的稳定性不好,甚至不能正常工作。研制一种精度高、稳定性好的直流稳压电源,可以达到事半功倍的效果,因此,电源的设计工作必须做到精益求精<sup>[2]</sup>。

本文详细分析了恒压源的工作原理及其应用特

点,提出了基于HV9120恒压源的设计方案,并给出了具体的电路原理图,最后研制出了实验样机并给出了相关的实验波形以及实测数据。

## 1 开关式稳压电源的基本结构

输入的交流电压经过整流电路及滤波电路整流滤波后,形成一种含有一些脉冲波动较大的直流电压;接着该电压信号进入高频变换器,转变成所需电压值的方波;最终将所得方波电压通过整流滤波后,变为所需要的直流电压。

通常的控制电路部分是脉冲宽度调制器,它主要由取样电路、比较器、振荡器、脉宽调制电路以及基准电压5个部分构成。目前这部分电路已成为

收稿日期: 2015-05-28

作者简介: 刘冠廷(1989-),男,湖南攸县人,湖南工业大学硕士生,主要研究方向为开关电源,DC/DC以及PWM控制,  
E-mail: 906975373@qq.com

各种开关电源所用的集成电路。控制电路可以对高频开关元件的占空比进行调节，从而达到稳定输出电压的目的<sup>[3-4]</sup>。图1为开关式稳压电源的基本电路框图。

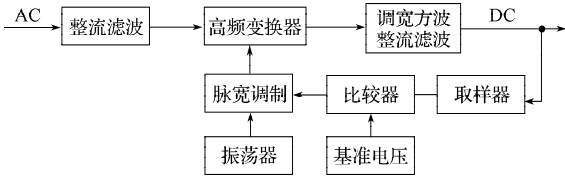


图1 开关式稳压电源基本结构框图

Fig. 1 Basic structure diagram of switching mode power supply

## 2 主电路工作原理

本设计的主电路是由 Buck 电路构成的降压型变换器，如图2所示。其电感工作在 CCM 模式下，该模式下开关门极驱动信号和电流信号如图3所示，临界电感值由式(1)决定。

$$L = \frac{(V_o + V_d)T(1 - D_{max} - D_w)}{2I_o} \quad (1)$$

式中： $V_o$ 为输出电压；

$V_d$ 为输出二极管的压降；

$T$ 为主电路的工作周期；

$I_o$ 为输出电流；

$D_w$ 为死区时间占空比，由于本设计是采用单端输入的反激式变换器，所以 $D_w$ 为0；

$D_{max}$ 为PWM信号的最大占空比，并且由式(2)给出，

$$D_{max} = \frac{V_o(1 - D_w)}{\eta V_i} \quad (2)$$

其中 $\eta$ 为转换效率， $V_i$ 为输入电压。

输出电压由下式给出：

$$V_o = V_i D_{max} \quad (3)$$

由式(3)可知，输出电压的大小受PWM信号的最大占空比 $D_{max}$ 的影响。因为 $D_{max}$ 永小于1，所以输出电压要低于输入电压。

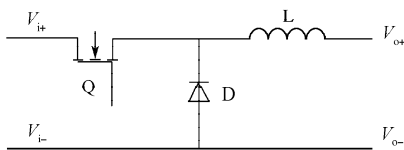


图2 Buck主电路结构

Fig. 2 Buck main circuit structure

主电路的工作过程中，CCM模式下电感电流 $I_{pk}$ 波形如图3所示。

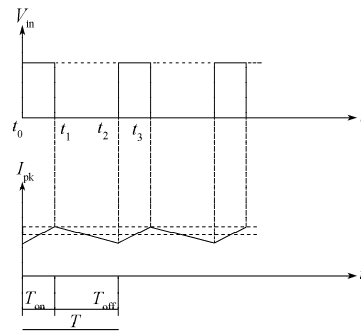


图3 CCM模式下电感电流 $I_{pk}$ 波形

Fig. 3 Waveform of inductor current  $I_{pk}$  in CCM mode

通过对图3的分析可知，Buck电路的工作过程为：

$t_0$ 时刻之前 假设电感L已经完全放电，二极管D处于截止状态，开关管Q处于关断状态。

$t_0 \sim t_1$ 时段  $t_0$ 时刻开关管Q导通，电源通过开关管Q和电感L给负载供电，电感中的电流线性上升；在 $t_1$ 时刻，电感中的电流达到最大值，此时二极管D处于截止状态。

$t_1 \sim t_2$ 时段  $t_1$ 时刻末，开关管Q关断，此时段由于电感中的电流不能突变，则电感L两端可以感应出左负右正的感应电动势，致使二极管D导通。电感通过二极管D给负载续流，此时电感L中的磁能转变为电能，电感中的电流线性下降，直到最小值。

$t_2 \sim t_3$ 时段  $t_2$ 时刻末，开关管Q再次导通，此时段电源通过开关管Q和电感为负载供电，同时给电感充磁，直到电感中的电流达到最大值<sup>[5-8]</sup>。

## 3 驱动电路

### 3.1 控制芯片HV9120简介

超科公司开发的HV9120芯片相当于是开关电源控制器的子系统，可以启动和运行几乎所有的直接直流输入。除了开关、磁组、输出整流和滤波器，HV9120芯片还包含了构造单管开关转换器所需的基本元件。HV9120芯片主要用于控制具有任何拓扑结构和型号的单管开关转换器，这类转换器一般都是低功耗。

HV9120的内部框图如图4所示，图中引脚功能如下：

引脚1是输入高端引脚，直接接220V交流整流后的直流电压输出端；

引脚2和3是空引脚；

引脚4为采样端，从电路中通过电阻采样一个小于1.2V的电压作为比较信号；

引脚5是PWM输出端，接隔离变压器驱动MOSFET；

引脚6是输出低端引脚, 这里直接接地;

引脚7是VDD, 即器件内部工作电压, 本电路中并没有用到VDD的外接电路, 直接采用电阻接地, 使电路更加稳定;

引脚8, 9是时钟控制引脚, 通过接入电阻值的大小来调节开关频率, 接入了3个电阻, 便于频率的在线调整;

引脚10空脚接地;

引脚11为4V基准电压引脚, 一般接0.01~0.10μF电容;

引脚12和13分别是停止和复位引脚, 电路中并没有用到此功能, 所以也直接接地;

引脚14, 15为运放和反馈引脚, 15接入输出的反馈电压值, 通过两脚之间的运放电路进行动态调整;

引脚16通过不同电阻值的调节控制VDD的大小。

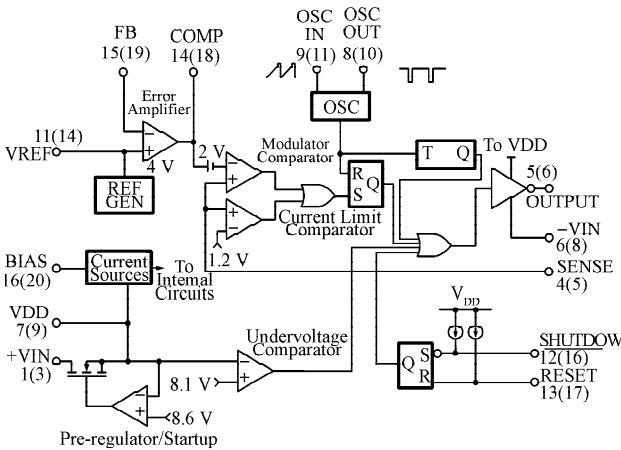


图4 HV9120结构原理图  
Fig. 4 The structure diagram of HV9120

### 3.2 驱动电路工作原理

驱动电路由HV9120和外围电路构成, 如图5所示。主电路由开关管 $Q_1$ , 隔离变压器 $T_1$ 组成的Buck电路构成。Buck电路的输入电压 $V_i$ 与输出电压 $V_o$ 之间的关系由式(3)给出, 其中 $D_{max}$ 值为开关管导通时间与开关频率的乘积。由式(3)可知, 通过控制开关管的占空比就能控制输出电压<sup>[9]</sup>。

驱动电路采用IRF840开关管, MOS管采用隔离式驱动, 如图5所示。

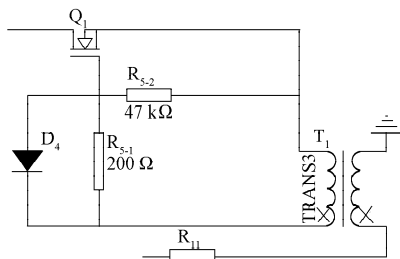


图5 MOS管隔离驱动电路  
Fig. 5 MOS tube isolation drive circuit

该电路中 $R_{s2}$ 是栅源电阻, 主要用于保护MOS管在高频时候不损坏,  $D_4$ 为高速二极管IN4148, 用于提高开关速度,  $T_1$ 的原边绕组和副边绕组比为1:1, 主要是隔离开关芯片输出的PWM信号。由于该电路的开关频率设置为50 kHz, 所以能很好地隔离高频PWM信号。

该电路采用双闭环控制, 由电流内环控制电压外环, 电压外环主要由 $R_8$ 系列电阻和 $R_9$ 系列电阻组成的分压网络采样输出电压, 其采样电压为

$$V_{FB} = \frac{\sum R_8}{\sum R_8 + \sum R_9} V_o, \quad (4)$$

式中:  $\sum R_8$ ,  $\sum R_9$ 分别是 $R_8$ 和 $R_9$ 系列电阻之和, 各个电阻具体参数见附图1;  $V_o$ 为输出电压12V。

由于本设计采用的是Buck电路, 电流环部分采用的是电流互感器采样时主电路的电流, 然后经过 $R_6$ 系列的电阻和 $C_3$ ,  $R_4$ 组成的RC滤波电路后, 送入到IC的电流采样端<sup>[10]</sup>, 其采样电路如图6所示。

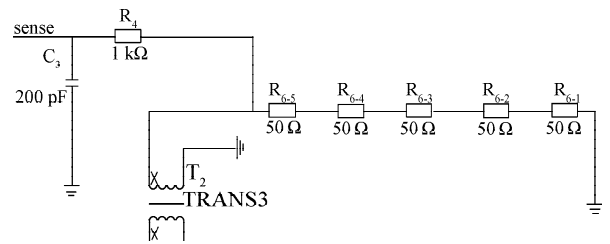


图6 电流互感器采样电路  
Fig. 6 The current transformer sampling circuit

### 3.3 芯片供电电路

在传统的隔离式开关电源中, 最常用的是采用如图7所示的电路, 辅助绕组T产生感应电压经过二极管 $D_1$ 整流后给电容C充电, 电容C储存的能量给IC供电。

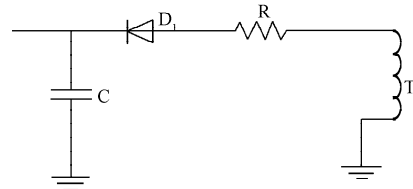


图7 辅助绕组供电电路  
Fig. 7 The auxiliary winding power supply circuit

本设计中, 由于采用的是非隔离式电路, 开关芯片的供电部分由整流后的电压经电阻分压后直接提供, 其具体电路如图8所示。

图8中,  $R_1$ ,  $R_5$ ,  $R_6$ 构成分压网络, 电流经过 $D_3$ 后给2个极性电容 $C_4$ 和 $C_{10}$ 充电, 且 $C_4$ 的容量要大于 $C_{10}$ 的容量。

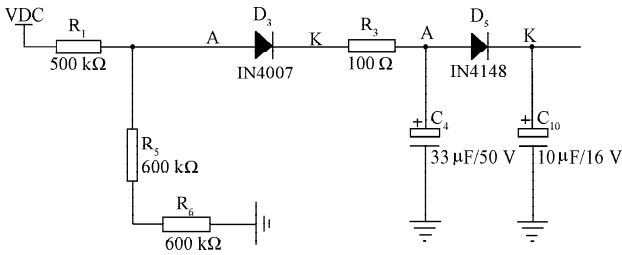


图8 芯片的供电电路  
Fig. 8 The chip power supply circuit

### 4 实验结果与分析

根据上述反激式开关电源的工作原理和参数设计值设计了实际电路, 并进行实验分析, 结果如图9~11所示。整个恒压源电路的原理图如图1所示。

图9是变压器副边电压波形和PWM波形图, 由于原边有平波电容的存在, 本实验中不测量原边电压波形。图9中CH2是HV9120的PWM信号, CH1是副边未经过肖特基整流的波形。由图可知, 在开关管开通的时间副边出现大约60V的反压, 此期间变压器处于储能状态。在开关管关断的时间, 副边出现大约20V的正向电压, 即原边和副边波形的相位相反, 这也就是反激式变压器的特点。

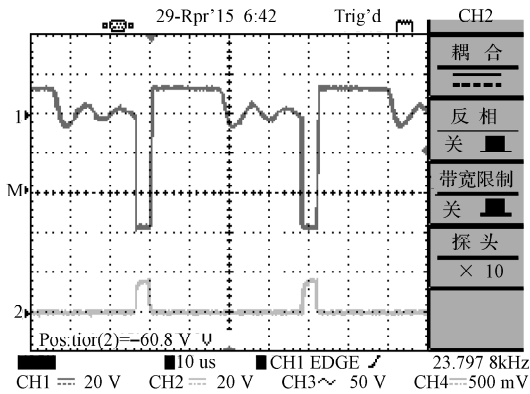


图9 变压器副边波形和PWM波形  
Fig. 9 The transformer side waveform and PWM waveform

图10是输入电压为220V, 也就是在市电条件下的PWM波形图。由图可知, 此时PWM的占空比大约只有2/23, 说明此时MOS管的开通时间很短, 损耗也比较小。

图11是用示波器最小电压档位观测输入电压为220V, 输出电压为12V, 输出电流为2A时的输出电压波形。图中CH1指的是输出电压信号。由图可知, 输出电压纹波大约只有10mV, 基本满足设计要求。

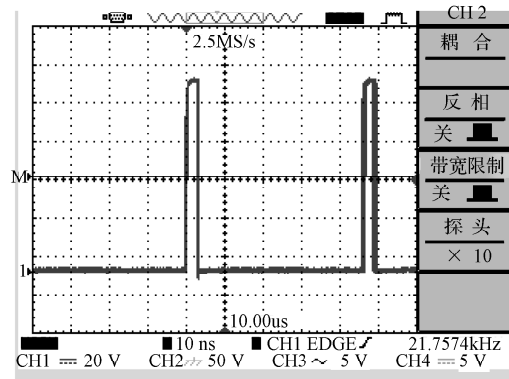


图10 输入电压为220V的PWM波形

Fig. 10 PWM waveform of the input voltage of 220 V

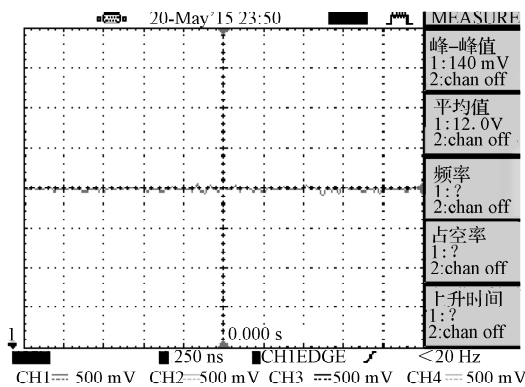


图11 输出电流为2A时的输出电压波形

Fig. 11 Output voltage waveform of output current 2 A

表1是输出固定的2A负载电流时, 改变输入电压所得到的占空比和效率变化情况。由表可知, 当输入电压由低到高变化时, 占空比越来越小, 效率越来越低。这是因为占空比越小, 开关管导通时间越短; 反之, 占空比越大, 开关管导通时间越长, 效率越高。

表1 不同输入电压时候的占空比和效率

Table 1 The duty ratio and efficiency of different input voltages

输入电压/V	输出电压/V	输出电流/A	占空比/%	效率/%
85	12.01	2	20.3	86
220	12.04	2	8.6	84
265	12.06	2	7.2	82

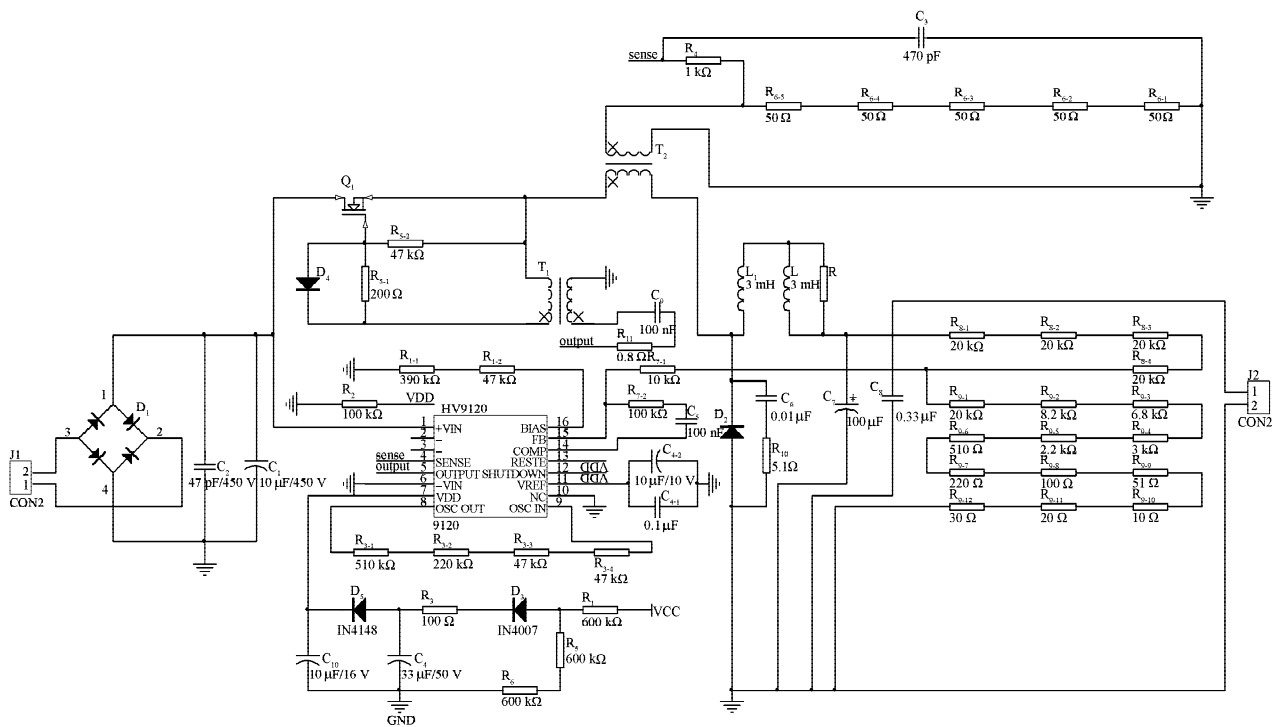
本文首先分析了开关式直流稳压电源的工作原理, 然后研制出了基于HV9120的恒压源样机, 最后通过实验结果分析可知, 这种恒压源电路的稳压性能良好。

#### 参考文献:

[1] 陈 坚. 电力电子学: 电力电子变换和控制技术[M]. 2版. 北京: 高等教育出版社, 2004: 35-40.  
Chen Jian. Power Electronics: Power Electronic Transformation and Control Technology[M]. 2nd ed. Beijing: Higher Education Press, 2004: 35-40.

- [2] 田智文. 一种带有保护电路的直流稳压电源的设计[D]. 西安: 西安电子科技大学, 2011.  
Tian Zhiwen. A Design of DC Stabilized Voltage Supply with Protection Circuit[D]. Xi'an: Xi'an Electronic and Science University, 2011.
- [3] 孟祥印, 肖世德. 基于先进集成电路多输出线性直流稳压电源设计[J]. 微计算机信息, 2005, 21(1): 154-155, 180.  
Meng Xiangyin, Xiao Shide. The Design of Multiple Output Linear DC Stabilized Voltage Supply Based on Advanced Integrated Circuits[J]. Control & Automation, 2005, 21(1): 154-155, 180.
- [4] 殷红彩, 葛立峰. 一种多输出直流稳压电源的设计[J]. 传感器世界, 2006(9): 22-25.  
Yin Hongcai, Ge Lifeng. A Design of Multi-Output Direct Current Stabilized Voltage Power Supply[J]. Sensor World, 2006(9): 22-25.
- [5] 何希才, 张明莉. 新型电源及应用实例[M]. 北京: 电子工业出版社, 2004: 33-37.  
He Xicai, Zhang Mingli. New Power Supply and Application Examples[M]. Beijing: Electronics Industry Press, 2004: 33-37.
- [6] 姚志树. 高功率因数多重控制程控电源的研究[D]. 南京: 南京理工大学, 2010.  
Yao Zhishu. Research on High Power Factor and Multiple Control Power Supply[D]. Nanjing: Nanjing University of Science and Technology, 2010.
- [7] 景 希. 基于单片机的 100 kV 高压直流电源的研制[D]. 南京: 南京信息工程大学, 2012.  
Jing Xi. Development of 100 kV High Voltage DC Power Supply Based on the Microcontroller[D]. Nanjing: Nanjing University of Information Science and Technology, 2012.
- [8] 金 钊. 直流稳压电源的性能测试与优化[D]. 济南: 山东大学, 2012.  
Jin Zhao. Performance Testing and Optimization of the DC Power Supply[D]. Jinan: Shandong University, 2012.
- [9] 周志敏, 周纪海. 开关电源实用技术: 设计与应用[M]. 北京: 人民邮电出版社, 2003: 98-110.  
Zhou Zhimin, Zhou Jihai. Switching Power Supply Practical Technology: Design and Application[M]. Beijing: People's Posts and Telecommunications Press, 2003: 98-110.
- [10] 肖强晖. 现代电力电子技术[M]. 北京: 光明日报出版社, 2002: 117-122.  
Xiao Qianghui. Modern Power Electronic Technology[M]. Beijing: Guangming Daily Press, 2002: 117-122.

(责任编辑: 邓光辉)



附图1 电路原理图

Fig. 1 Schematic diagram of the circuit