

doi:10.3969/j.issn.1673-9833.2015.04.009

# 基于模糊PID的永磁同步电机矢量控制系统

龚事引, 于惠钧, 宋翼颀, 赵正黎

(湖南工业大学 电气与信息工程学院, 湖南 株洲 412007)

**摘要:** 针对传统PID在永磁同步电机矢量控制系统中存在转矩脉动较大的问题, 提出基于模糊PID的永磁同步电机矢量控制方法, 实现系统PID参数在线整定。首先, 建立PMSM的数学模型; 其次, 设计参数模糊自整定PID控制器, 并进行参数模糊化; 最后, 在Matlab/Simulink中搭建模型进行仿真。仿真结果表明: 在PMSM调速系统中, 模糊PID控制器具有更好的鲁棒性。

**关键词:** 永磁同步电机; 矢量控制; 模糊PID控制; 鲁棒性

中图分类号: TM351

文献标志码: A

文章编号: 1673-9833(2015)04-0040-05

## PMSM Vector Control System Based on Fuzzy PID

Gong Shiyin, Yu Huijun, Song Yijie, Zhao Zhengli

(School of Electrical and Information Engineering, Hunan University of Technology, Zhuzhou Hunan 412007, China)

**Abstract:** Large torque pulsation occurs in PMSM vector control systems. The vector control method of PMSM based on fuzzy PID is put forward to realize PID parameter on-line setting. Firstly, establishes the mathematical model of PMSM; Secondly, designs the parameter fuzzy self-tuning PID controller and fuzzifies the parameters; Lastly, builds the model in Matlab/Simulink and makes simulation. The results show that the fuzzy PID controller has better robustness in PMSM speed control system.

**Keywords:** PMSM; vector control; fuzzy PID control; robustness

## 0 引言

永磁同步电机(permanent magnet synchronous motor, PMSM)具有体积小、精度高、能耗低、可靠性强等优越性能<sup>[1]</sup>, 在高精度伺服市场上逐渐取代了直流电机, 一跃成为伺服系统的主流, 被广泛应用于工业机器人、数控机床、印刷机械等各个行业。永磁同步电机是一个非线性、多变量、强耦合系统, 其控制策略直接影响整个伺服系统的性能。

矢量控制应用于永磁同步电机, 可以提高其控

制性能。鲍建成<sup>[2]</sup>提出了用粒子群算法找到最优PID控制参数来实现对电机的精确控制, 尽管该方法在传统PID控制的基础上提高了电机的控制精度, 但不能有效实现系统参数在线整定, 难以有效克服PMSM非线性、强耦合等缺点。而模糊PID参数自整定是一种利用模糊控制器实时整定PID控制器参数的控制方法, 它既具备模糊控制器不依赖于控制对象的数学模型的优点, 也具备PID控制器具有的良好稳态精度。因此, 本文采用模糊PID矢量控制策略<sup>[3]</sup>对永磁同步电机进行转速控制, 实现系

收稿日期: 2015-06-15

基金项目: 湖南省自然科学基金省市联合基金资助项目(S2013J5123)

作者简介: 龚事引(1988-), 男, 江西宜春人, 湖南工业大学硕士生, 主要研究方向为复杂机电系统的信息集成和协调控制, E-mail: 379157989@qq.com

通信作者: 于惠钧, 男(1975-), 河南驻马店人, 湖南工业大学副教授, 主要从事控制科学与工程方面的教学与研究, E-mail: arejunyu@foxmail.com

统参数变化在线实时调整, 利用 Matlab/Simulink 搭建矢量控制模型, 并进行仿真分析。仿真结果表明, 模糊 PID 控制比常规 PID 控制具有更好的鲁棒性, 并有效提高了系统的控制精度。

## 1 永磁同步电机系统建模

### 1.1 数学模型

永磁同步电机采用理想电机模型, 即: 忽略铁芯饱和现象; 忽略电机绕组漏感; 转子绕组无阻尼; 不计涡流和磁滞损耗; 忽略磁场的高次谐波; 定子绕组的电流在气隙中只产生正弦分布的磁势<sup>[4]</sup>。

永磁同步电机在  $d-q$  坐标系的数学模型如下。

1) 电压方程:

$$\begin{cases} U_d = \frac{d\psi_d}{dt} - \omega_r \psi_q + R_s I_d, \\ U_q = \frac{d\psi_q}{dt} - \omega_r \psi_d + R_s I_q. \end{cases}$$

式中:  $U_d, U_q$  分别为  $d, q$  轴的电压分量;  $I_d, I_q$  分别为  $d, q$  轴的电流分量;  $\omega_r$  为旋转角频率;  $\psi_d, \psi_q$  分别为永磁体在  $d, q$  轴的磁链。

2) 磁链方程:

$$\begin{aligned} \psi_d &= L_d I_d + \psi_f, \\ \psi_q &= L_q I_q. \end{aligned}$$

式中:  $L_d, L_q$  分别为  $d, q$  轴的等效电枢电感;  $I_d, I_q$  分别为  $d, q$  轴的电流分量;  $\psi_f$  为永磁体产生的磁链。

3) 电磁转矩方程

$$T_{em} = p_n (\psi_f I_q - \psi_f I_d) = p_n [\psi_f I_q + (L_d - L_q) I_d I_q].$$

式中:  $T_{em}$  为输出电磁转矩;  $P_n$  为磁极对数。

### 1.2 矢量控制系统

永磁同步电机的矢量控制系统如图 1 所示。它由 PMSM 模块、SVPWM 模块、Park 变换模块、Clarke 变换模块、三相逆变器模块、电流 PI 控制器、速度 PI 控制器等组成<sup>[5]</sup>。

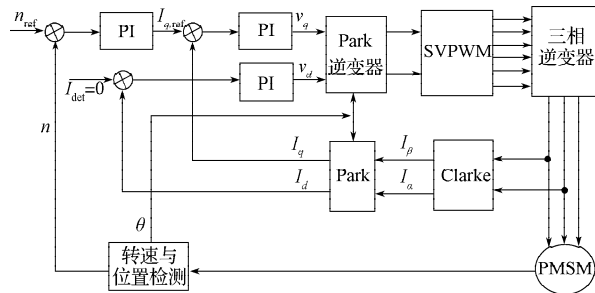


图1 矢量控制系统结构图

Fig. 1 The vector control system structure diagram

矢量控制系统的控制过程如下: 先将给定转速  $n_{ref}$  与所检测到的实际电机转速  $n$  进行比较, 得到转

速偏差经速度 PI 控制器后, 输出的交轴电流分量作为电流 PI 控制器的输入; 同时, 设定直轴电流  $I_{det}$  为 0, 与坐标变换后所得到的直轴电流相比较, 所得电流偏差经电流 PI 控制器后, 输出直轴电压; 给定的交轴电流与变换得到的交轴电流的差值经过电流 PI 控制器后, 输出交轴电压, 经 Park 逆变换得到  $\alpha, \beta$  轴电压; 最后, 通过 SVPWM 模块输出 6 路控制信号驱动三相逆变器工作, 由该逆变器输出的三相正弦电流幅值和频率均可调, 三相正弦电流最终输入到永磁同步电机的定子, 驱动电机转动, 实现机电能量转换。

### 1.3 模糊 PID 控制器

#### 1.3.1 模糊控制器的工作原理

模糊控制是在模糊集合理论、模糊语言及模糊逻辑的基础上, 将人的经验转变为机器语言, 实现智能控制的一种计算机数字控制技术<sup>[6]</sup>。

模糊控制器主要由 4 部分组成: 输入量模糊化、知识库、模糊推理以及反模糊化, 如图 2 所示。模糊控制器是整个模糊控制系统的核心。

1) 输入量模糊化。输入量模糊化是将输入量以适当的比例转换到论域, 利用口语化变量来描述所测的物理量, 实现输入量模糊化。

2) 知识库。知识库由数据库和规则库 2 部分组成, 数据库提供处理模糊数据的相关定义; 规则库一般采用 “if-then” 语句来描述控制规则, 它决定了控制器的性能。

3) 模糊推理。模糊推理是根据模糊逻辑中的蕴含关系和模糊控制规则, 模拟人类对输入的模糊量进行推理决策并获得合适的控制量。

4) 反模糊化。反模糊化是将模糊推理中得到的控制量采用某种精确化算法 (如最大隶属度法) 变成在论域范围的清晰量, 再经尺度变换变成实际的控制量。



图2 模糊控制器的结构图

Fig. 2 Fuzzy controller structure diagram

#### 1.3.2 模糊 PID 控制器的设计思想

永磁同步电机采用的模糊 PID 控制器结构图如图 3 所示。该控制器为二维模糊控制器, 将电机的实际转速  $n$  与给定转速  $n_{ref}$  的偏差  $e$  以及偏差的变化率  $ec$  作为输入变量, 将  $e$  和  $ec$  模糊化处理后, 通过模糊控制规则进行模糊推理, 再经反模糊化处理, 得到比例  $k_p^*$ 、积分  $k_i^*$  和微分  $k_d^*$  参数, 最后, 通

过在线实时调整常规PID控制的参数来实现对永磁同步电机的转速控制<sup>[7-9]</sup>。

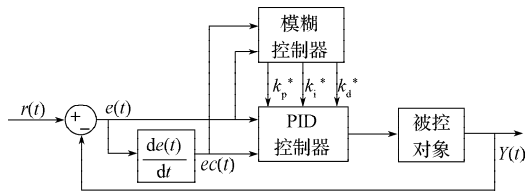


图3 模糊控制器结构图

Fig. 3 Fuzzy controller structure diagram

1.3.3 模糊控制器隶属度函数的建立

本文以转速偏差  $e$  及其偏差变化率  $ec$  作为模糊控制器的输入，定义  $e$  和  $ec$  模糊子集为 {NB, NM, NS, ZO, PS, PM, PB}，并将模糊子集映射到论域[-6, 6]上。从模糊控制器输出的  $k_p^*$ ,  $k_i^*$  和  $k_d^*$  作为常规PID控制器的比例、积分、微分3个参数的修正输入量重新参与系统的控制，定义其模糊子集为 {NB, NM, NS, ZO, PS, PM, PB}，将其论域映射到[-10, 10]上。模糊PID控制器中  $k_p^*$  控制器的具体设置如图4~7所示，积分  $k_i^*$ 、微分  $k_d^*$  控制器的具体设定和比例控制器的设置方法类似，在此不再一一阐述。

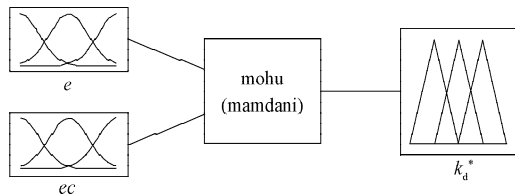


图4  $k_p^*$  控制器结构图

Fig. 4  $k_p^*$  controller structure diagram

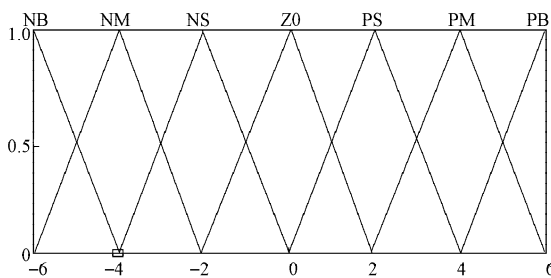


图5 输入偏差  $e$  的隶属度函数

Fig. 5 The membership function of input deviation  $e$

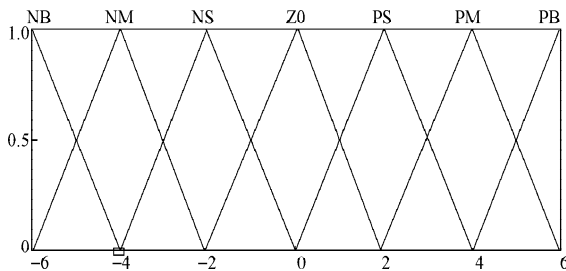


图6 输入偏差  $ec$  的隶属度函数

Fig. 6 The membership function of input deviation  $ec$

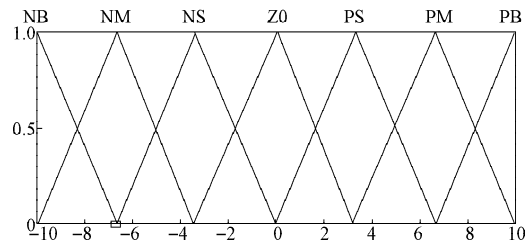


图7 输出  $k_p^*$  的隶属度函数

Fig. 7 The membership function of output  $k_p^*$

1.3.4 模糊规则的制定

模糊规则表的建立主要是专家长期对系统运行和性能参数不断调试的经验总结<sup>[7]</sup>。针对输入量偏差  $e$  以及偏差的变化率  $ec$  的变化情况，根据表1~3所示控制规则对  $k_p^*$ ,  $k_i^*$ ,  $k_d^*$  3个参数在线进行调整，得到更为精准的控制参数，使控制系统具有较优的静态、动态性能<sup>[4]</sup>。在规则编辑器中，将模糊控制规则表输入到 Rule 编辑器中，以“if-then”的形式表达，如图8所示。

表1  $k_p^*$  的模糊规则表

Table 1 Fuzzy rules of  $k_p^*$

$ec$	$e$						
	NB	NM	NS	ZO	PS	PM	PM
NB	PB	PB	PM	PM	PS	ZO	ZO
NM	PB	PB	PM	PS	PS	ZO	NS
NS	PM	PM	PM	PS	ZO	NS	NS
ZO	PM	PM	PS	ZO	NS	NM	NM
PS	PS	PS	ZO	NS	NS	NM	NM
PM	PS	ZO	NS	NM	NM	NM	NB
PB	ZO	ZO	NM	NM	NM	NB	NB

表2  $k_i^*$  的模糊规则表

Table 2 Fuzzy rules of  $k_i^*$

$ec$	$e$						
	NB	NM	NS	ZO	PS	PM	PB
NB	NB	NB	NM	NM	NS	ZO	ZO
NM	NB	NB	NM	NS	NS	ZO	ZO
NS	NB	NM	NS	NS	ZO	PS	PS
ZO	NM	NM	NS	ZO	PS	PM	PM
PS	NM	NS	ZO	PS	PS	PM	PB
PM	ZO	ZO	PS	PS	PM	PB	PB
PB	ZO	ZO	PS	PM	PM	PB	PB

表3  $k_d^*$  的模糊规则表

Table 3 Fuzzy rules of  $k_d^*$

$ec$	$e$						
	NB	NM	NS	ZO	PS	PM	PB
NB	PS	NS	NB	NB	NB	NM	PS
NM	PS	NS	NB	NM	NM	NS	ZO
NS	ZO	NS	NM	NM	NS	NS	ZO
ZO	ZO	NS	NS	NS	NS	NS	ZO
PS	ZO	ZO	ZO	ZO	ZO	ZO	ZO
PM	PB	PS	PS	PS	PS	PS	PB
PB	PB	PM	PM	PM	PS	PS	PB

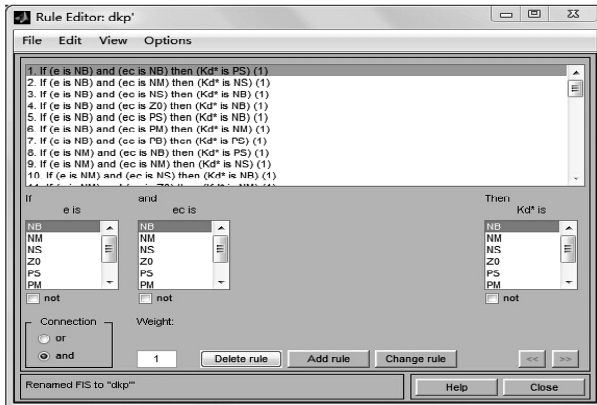


图8 规则编辑窗口

Fig. 8 The rule editor window

### 1.3.5 反模糊化

为了得到确定值来驱动执行机构, 模糊控制量需要进行反模糊化处理<sup>[8]</sup>。先将输出的语言变量转变成精确的数值, 模糊PID控制器运用重心法来对模糊子集进行反模糊化处理。

## 2 系统仿真与分析

在 Matlab/Simulink 中, 搭建了永磁同步电机双闭环PID调速仿真系统和模糊PID调速仿真系统, 如图9~10所示。

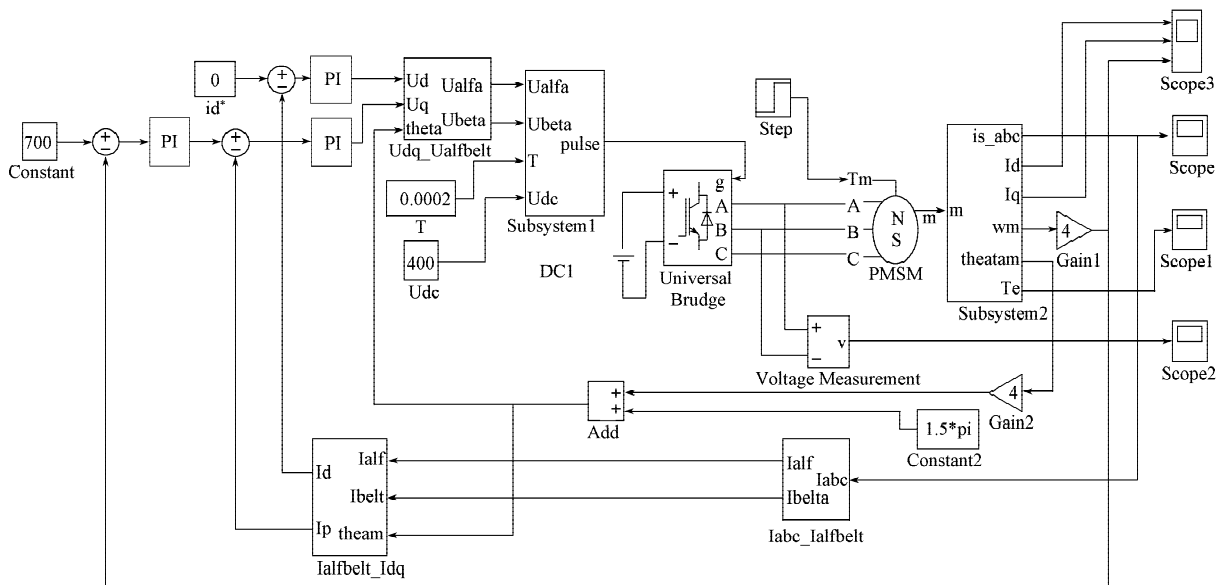


图9 转速、电流双闭环PID永磁同步电机调速系统

Fig. 9 Speed and current double closed-loop PID PMSM speed regulating system

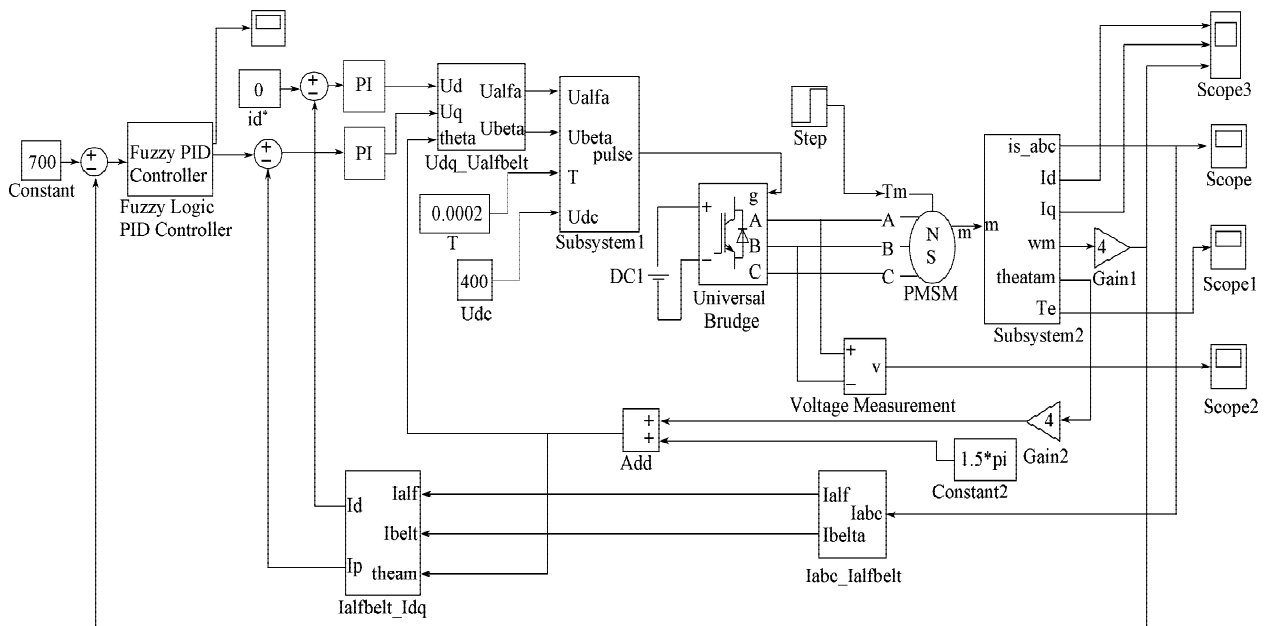


图10 模糊PID永磁同步电机调速系统

Fig. 10 Fuzzy PID PMSM speed control system

设置永磁同步电机的额定参数为：电机电阻  $R=2.875\ \Omega$ ，交直轴定子电感均为  $0.0085\ \text{H}$ ，电机转动惯量  $J=0.0008\ \text{kg}\cdot\text{m}^2$ ，电机极对数  $P_n=4$ 。仿真时间设为  $0.1\ \text{s}$ ，系统启动负载转矩为  $3\ \text{N}\cdot\text{m}$ 。当系统启动到  $0.03\ \text{s}$  时，增加负载转矩到  $10\ \text{N}\cdot\text{m}$ 。仿真结果如图 11~12 所示。

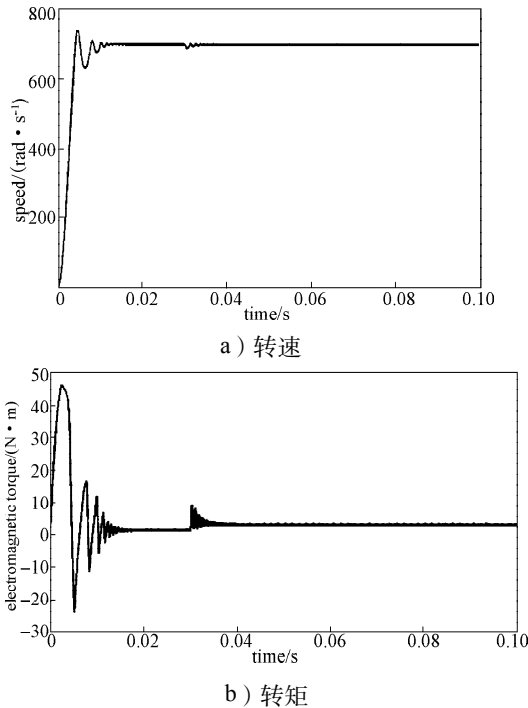


图 11 传统PID仿真结果图

Fig. 11 Traditional PID simulation results

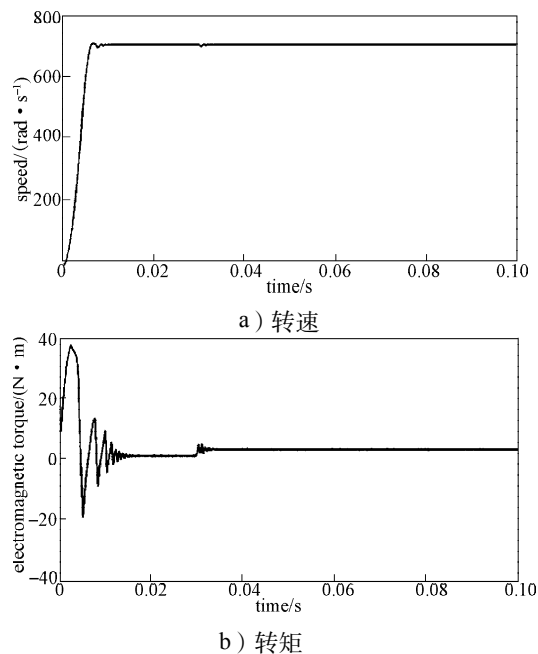


图 12 模糊PID仿真结果图

Fig. 12 Fuzzy PID simulation results

由图 11~12 的仿真结果可知：与常规 PID 控制效

果相比，模糊 PID 控制能够使系统转速和转矩的超调得到有效抑制；在有干扰的情况下，采用模糊 PID 控制的转矩脉动相对较小，抗干扰能力更强。

### 3 结语

本文将传统 PID 控制原理与模糊控制理论相结合，设计了参数自整定模糊 PID 控制器，并在 Matlab/Simulink 软件中，构建了永磁同步电机双闭环 PID 调速仿真系统和模糊 PID 调速仿真系统。仿真结果表明：永磁同步电机调速采用参数自整定模糊 PID 控制比采用传统 PID 控制具有更好的控制精度，更强的抗干扰能力、鲁棒性，更优的动、静态性能。

#### 参考文献：

- [1] 黄 钦, 李祥飞, 李文锋, 等. 改进电压模型的异步电机矢量控制系统仿真[J]. 湖南工业大学学报, 2013, 27(1): 12-14.  
Huang Qin, Li Xiangfei, Li Wenfeng, et al. Simulation of Asynchronous Motor Vector Control System Based on Improved Voltage Model[J]. Journal of Hunan University of Technology, 2013, 27(1): 12-14.
- [2] 鲍建成. 永磁同步电机 PID 参数优化研究[J]. 计算机仿真, 2015, 29(4): 247-250.  
Bao Jiancheng. Research on Parameters Optimization of PMSM Speed Servo System[J]. Computer Simulation, 2015, 29(4): 247-250.
- [3] 丁双文, 胡育文, 鲁文其, 等. 永磁同步电机模糊 PID 参数自整定[J]. 微特电机, 2011(5): 13-17.  
Ding Shuangwen, Hu Yuwen, Lu Wenqi, et al. Fuzzy PID Parameter Self-Tuning Control for PMSM Servo System[J]. Micro Motor, 2011(5): 13-17.
- [4] 杨 勇. 基于模糊自整定的改进型永磁同步电机矢量控制仿真研究[J]. 机电工程技术, 2010, 39(8): 47-49.  
Yang Yong. The Research of Improved Vector Control Servo System of Permanent Magnet Synchronous Motor Based on Fuzzy Adaptive PID Controller[J]. Mechanical & Electrical Engineering Technology, 2010, 39(8): 47-49.
- [5] 范子荣, 张友鹏. 基于 Matlab 的自适应模糊 PID 控制器的设计[J]. 电气传动自动化, 2006, 28(3): 11-13.  
Fan Zirong, Zhang Youpeng. Design of a Self-Adaptive Fuzzy PID Controller with Matlab[J]. Electric Drive Automation, 2006, 28(3): 11-13.
- [6] 殷云华, 樊水康, 陈敏鄂. 自适应模糊 PID 控制器的设计与仿真[J]. 火力与指挥控制, 2008, 33(7): 96-99.  
Yin Yunhua, Fan Shuikang, Chen Min'e. Design and Simulation of Adaptive Fuzzy PID Controller[J]. Fire and Command Control, 2008, 33(7): 96-99.

(下转第 108 页)