

doi:10.3969/j.issn.1673-9833.2015.03.014

# 基于 LEACH 算法的智能家居环境参数 无线监测网络的实现

袁川来, 周维龙, 邹 彬

(湖南工业大学 电气与信息工程学院, 湖南 株洲 412007)

**摘要:** 由于智能家居环境参数无线监测网络可实时监测室内不同区域中温/湿度、光照度与空气质量( $\text{CO}_2$ ,  $\text{CH}_2\text{O}$ ,  $\text{CH}_4$  等各种气体浓度), 对实现智能家居具有重要意义。提出了一种基于 LEACH 协议的智能家居环境参数无线监测网络系统。针对智能家居节点的分布特点, 对 LEACH 路由算法中簇头的选择以及稳定通信阶段数据传输方式进行改进, 并设计了对多种环境参数采集的硬件电路, 叙述了基于 CC2530 的无线监测网络的实现, 对各模块和整个系统进行了联机调试, 最后通过组网测试证明了本系统满足实际要求。

**关键词:** 智能家居; 无线监测网络; 环境参数; LEACH

**中图分类号:** TP393

**文献标志码:** A

**文章编号:** 1673-9833(2015)03-0071-05

## Realization of Wireless Monitoring Network on LEACH Protocol for Smart Home Environmental Parameter

Yuan Chuanlai, Zhou Weilong, Zou Bin

(School of Electrical and Information Engineering, Hunan University of Technology, Zhuzhou Hunan 412007, China)

**Abstract:** Wireless smart home environmental parameter monitoring network could real-time monitor the temperature/humidity, light intensity and air quality (the concentration of  $\text{CO}_2$ ,  $\text{CH}_2\text{O}$ ,  $\text{CH}_4$ , etc.) in different areas of household, and it has very important significance for realizing the smart home. Proposes a wireless monitoring network based on LEACH protocol for smart home environmental parameter. Aiming at the characteristics of node distribution in intelligent home, the LEACH routing algorithm was modified about the selection for the cluster and the data-transmission method for the stable communication. And designs the hardware circuit of multiple environmental parameters acquisition, describes the wireless monitoring network based on CC2530, conducts the online debugging of modules and system, and finally the system is proved to meet the actual requirements through network test.

**Keywords:** smart home; wireless monitoring network; environmental parameter; LEACH

收稿日期: 2015-02-25

基金项目: 湖南省自然科学基金资助项目(13JJ9016, 2015JJ5025), 湖南省教育厅基金资助一般项目(13C024), 湖南工业大学科研基金资助项目(2013HZX12)

作者简介: 袁川来(1972-), 男, 湖南衡东人, 湖南工业大学副教授, 主要研究方向为机器人与智能传感技术,  
E-mail: chuanlai1972@163.com

通信作者: 周维龙(1978-), 男, 湖南邵阳人, 湖南工业大学讲师, 主要研究方向为无线传感器网络与嵌入式系统应用,  
E-mail: weilong\_12345@163.com

越来越多的复合材料被广泛应用于现代建筑的建设与装修中,严重破坏了室内空气质量。如果长时间处于这种环境下,人容易出现头晕、恶心、胸闷、烦躁等病态建筑综合症,因此,室内环境质量对人身心健康与工作效率起着很重要的作用。对室内环境参数的采集与测控已成为学术界的一大研究热点。精确采集室内环境参数与监测室内空气质量<sup>[1]</sup>是改善室内环境的前提。目前,国内市场的室内环境监测仪器虽有较高的测量精度,但测量参数单一,不利于快速分析多参数综合环境问题;而少数具备若干参数监测能力的设备,数据显示实时性差、测量准确率低<sup>[2-3]</sup>。本文主要针对室内的温/湿度、光照度,CO<sub>2</sub>、甲醛(CH<sub>2</sub>O)与可燃气体(CH<sub>4</sub>, C<sub>2</sub>H<sub>6</sub>等)浓度等参数的采集进行了研究,以 ZigBee 协议完成无线组网,实现对室内多个节点、多个环境参数的监测,有效解决了传统有线监测系统布线复杂、监测参数单一等问题,同时确保了信号的实时性与准确性。

## 1 系统路由算法分析

无线传感器网络受成本、体积等因素限制,能量受限成了传感器网络最显著的特点之一。传感器网络通常应用于环境条件恶劣的场合,节点能量常常无法得到补充,因此,无线传感器网络的关键技术之一是网络节点能量的节省。G. J. Pottie 等<sup>[4]</sup>通过实验证明,传输一个比特所消耗的能量比运算处理一个比特消耗的能量大。W. B. Heinzelman 等<sup>[5]</sup>提出了低功耗自适应分簇 LEACH 算法,通过随机轮转方式使各节点选取为簇头,以有效节省能量消耗,但是,簇内节点通过单跳通信将数据传送给簇头,簇头也通过单跳方式实现与基站之间的通信,但那些距离簇头远的节点很快就会耗尽自己的能量,造成网络中还有大量的剩余能量没有被利用。而智能家居无线传感器网络(wireless sensor networks in smart home, WSN<sub>SH</sub>)的应用环境较复杂,WSN<sub>SH</sub>还存在很多的技术挑战<sup>[6-7]</sup>。赵敏超等<sup>[8]</sup>提出了一种针对智能家居数据采集的 LEACH 算法。该算法为本系统路由算法提供了很好的思路。改进后的 LEACH 算法的基本思想仍为循环分簇重构,每个簇重构时引用“轮(round)”的概念,每轮分成建立簇和传输数据 2 个阶段。为了节省资源开销,稳定阶段的时间要大于建立阶段的时间<sup>[9]</sup>。

### 1.1 系统网络结构

由于居室内的布局结构区域性比较明显,一般有客厅、卧室、餐厅、阳台等不同区域。客厅、卧室、阳台等区域的主要监测对象为温/湿度、光照度,

CO<sub>2</sub>与甲醛(CH<sub>2</sub>O)浓度等参数,而厨房与卫生间还需监测可燃气体(CH<sub>4</sub>, C<sub>2</sub>H<sub>6</sub>等)。因此,本课题组根据当前主流的户型,将系统节点分布抽象为如图 1 所示的网络结构,共分为 7 个分区。

由图 1 可知,每个分区有且仅有一个簇头节点。簇头节点将数据通过单跳或多跳的方式发送给汇聚节点,汇聚节点通过网口或串口等有线方式,将数据可靠地上传至主控机,主控机分析数据,并通过 GPRS 模块,将室内信息发送给用户,以实现室内环境参数的无线监测。

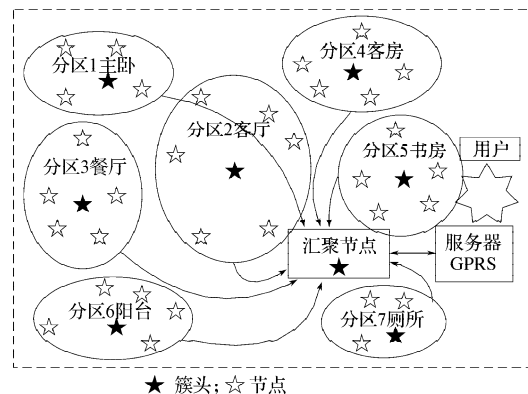


图1 智能家居中的节点分布结构图

Fig. 1 Node distribution diagram for smart home

### 1.2 簇头的确定

系统网关预先根据室内节点布局存储分区数与每个区域的具体坐标。当节点将自己的坐标信息传送到网关时,网关解析节点坐标,给每个节点分配一个唯一的 ID 号 Gateway\_ID (网内唯一)与区域 ID 号 Area\_ID (根据图 1 不同分区标定)。簇头的选取原则是:每个分区有且只有一个簇头;在 LEACH 算法中增加了一个能量因子,簇头的选择将受到剩余能量的调节,其阈值  $T(n)$  为:

$$T(n) = \begin{cases} \frac{\alpha * Pch}{(1 - Pch * (\text{Round mod}(1/Pch))) + 1} & \rightarrow \\ \frac{1}{(1 - \alpha) * (1 - \beta^\lambda)}, n \in G; & (1) \\ 0, \text{others.} \end{cases}$$

式中:  $\alpha$  为权重参数,  $0 \leq \alpha \leq 1$ ;

$Pch$  为预期的簇头百分比;

$\beta$  为常数,表征节点剩余能量对其成为簇头的影响程度,  $0 < \beta < 1$ ;

$\lambda$  为能量因子,表示节点当前剩余能量与本簇内所有节点平均剩余能量之比,即

$$\lambda = \frac{E_{\text{current}}}{E} = \frac{N \times E_{\text{current}}}{\sum E_i} = \frac{N \times E_{\text{current}}}{E_1 + E_2 + \dots + E_N}, \quad (2)$$

其中,  $N$  为某一区域簇内的节点数,当  $E_{\text{current}} < \bar{E}$  时,

$\lambda \rightarrow 0$ , 节点当选为簇头的概率很小, 当  $E_{\text{current}} > \bar{E}$  时,  $\lambda \rightarrow N$ , 节点当选为簇头的概率很大。

### 1.3 簇的形成

本系统设计中, 节点被分为 7 个不同区域, 每个区域仅有一个簇头。但在上述簇头的确定过程中, 按式 (1) 计算时, 不可避免地会出现 2 种情况: 在某个区域 (如客厅 2 号区域) 簇头个数多于 1 个或者为 0。前者会造成一个区域中因多簇头而引起能量的浪费, 导致网络提前死亡; 而后者显然无法实现分区成簇, 该区域中的数据不能传送到汇聚节点。

针对某一区域中有多个簇头的情况, 可进行如下处理: 每个区域内的节点在每轮簇头选定后, 簇头向该区域发出一个广播帧, 其他节点处于侦听状态; 若某区域在本轮中产生了  $N'$  ( $N' > 1$ ) 个簇头, 则选式 (1) 中最大的  $\lambda$  值的节点为本轮簇头。而针对某区域在第一轮簇头选择中簇头数为 0 的情况, 可将该区域的所有节点再次按式 (1) 进行  $T(n)$  和随机数计算, 并重复以上选择过程, 直到有节点当选为簇头, 并向该区域发出一个广播帧。

簇头确定后, 非簇头节点接收到簇头的广播消息, 并结合自身的 Area\_ID 号, 选择合适的簇头, 并通知该簇头成为该簇成员。簇头节点接收到所有想加入该簇节点的反馈消息后, 根据该区域节点的数量, 创建 TDMA 时隙表, 再通知本区域内所有节点何时开始数据传输。

### 1.4 数据的稳定传输

网络中的簇一旦建立后, 便进入到稳定通信阶段。簇内节点根据接收到的 TDMA 时隙表, 在规定的时间内将采集到的数据发送给簇头。为了避免不同簇间数据传输时发生相互干扰, 本系统采用时分频分 (time division-frequency division multiple access, TD-FDMA) 技术, 不同节点根据自身 Area\_ID 号, 选择不同的信道 (如 2.4 G 频段, 有 16 个信道可被选择) 进行数据传送。簇头节点接收到簇内所有节点的数据后, 对数据进行分析、融合<sup>[10-11]</sup>, 打包后发送给网关节点。

## 2 环境参数采集节点设计

环境参数采集节点采用 TI (Texas Instruments) 公司生产的 CC2530 所使用的 CPU, 对各种参数进行采集、处理与传输。本文主要针对室内的温/湿度、光照度, CO<sub>2</sub>、甲醛 (CH<sub>2</sub>O) 与可燃气体 (CH<sub>4</sub>, C<sub>2</sub>H<sub>6</sub> 等) 浓度等参数的监测, 因此对节点传感器进行选择时, 主要考虑了器件的测量精度、量程范围、灵敏度、可靠性等性能指标。系统所选用的传感器类型与性能参数如表 1 所示。由表 1 可得, 传感器输出信号既有模拟量也有数字量。CC2530 外部有 20 个通用 I/O 口, 其中 P0 口的 8 个管脚可与外部模拟信号直接相连, 内部 8 路输入和可配置分辨率的 12 位 ADC 可满足各类传感器的输入和 A/D 转换的要求。

表1 传感器类型与性能参数

Table 1 Sensor types and performance parameters

检测参数	传感器类型	测量范围	测量精度	输出信号
温/湿度	AM2303	温度为 -40~120 °C; 湿度为 0~100%RH	温度为 $\pm 0.2$ °C; 湿度为 $\pm 2\%$ RH	16 B 数字信号
光照度	BH1750FVI	0~65 535 Lux	$\pm 2$ Lux	16 B 数字信号
CO <sub>2</sub> 浓度	C <sub>2</sub> O	0~2 000 ppm	$\pm 10$ ppm	RS232 数字输出
CH <sub>2</sub> O 浓度	AP-M-CH <sub>2</sub> O	0~5 ppm	$\pm 0.01$ ppm	0~20 mV
CH <sub>4</sub> 浓度	NAP-50A	0.05%~5.00%	$\pm 0.01\%$	0~20 mV

CC2530 与传感器连接电路如图 2 所示。

温/湿度 AM2303 与 CC2530 连接时, 双方均采用 3.3 V 电源供电, 为确保数据正常传输, DATA 脚与 P1.1 口之间加 5.1 k $\Omega$  的上拉电阻。CO<sub>2</sub> 传感器可直接输出 TTL 电平信号, 为确保数据传输的可靠性与稳定性, 利用电阻分压将 TTL 电平转换为 LVTTTL 电平与 CC2530 的 P1.2 口相连。

BH1750FVI 是一种支持 I2C 总线接口的数字型光照强度传感器。由于 CC2530 没有 I2C 硬件接口, 因此本文利用 P1.5 与 P1.6 模拟 I2C 通信协议来完成对 BH1750FVI 的读写操作, 上拉电阻均为 5.1 k $\Omega$ ; ADDR 为 I2C 通信时设备地址的选择控制端, 直接与地相连, 相应寄存器值 0x46 为写操作, 0x47 为读操作; 光

亮度值计算方法为

$$L_{\text{实}} = L_{\text{测}} / (1.2 \times \eta \times \gamma), \quad (3)$$

式中:  $\eta$  为传感器的透光率, 其数值为寄存器 Change Measurement Time 中数值与 100% 透光率的基准值的乘积;  $\gamma$  为传感器的解析度。BH1750FVI 技术的 3 种不同工作模式的具体参数如表 2 所示。值得注意的是, 编程时与 51 系列单片机不同的是需要每次在调整 SDA 和 SCL 前将 I/O 口定义一次。

表2 BH1750FVI的不同工作模式参数值

Table 2 BH1750FVI parameters of different modes

工作模式	解析度	寄存器设置
H-Resolution Mode	1.0	0001_0000
H-Resolution Mode2	0.5	0001_0001
L-Resolution Mode	4.0	0001_0011

NAP-50A与AP-M-CH<sub>2</sub>O传感器输出电压信号较小,需加前置放大电路对信号进行放大。本系统采用TI公司的INA128PA精密低功耗仪用放大器与电位器RW构成前置放大电路,其放大倍数为

$$G = 1 + \frac{50}{R_{RW}} \quad (4)$$

式中 $R_{RW}$ 为电位器RW的接入有效值。由式(4)可知,通过调节 $R_{RW}$ 的大小,可改变放大电路的增益,调试简单方便。

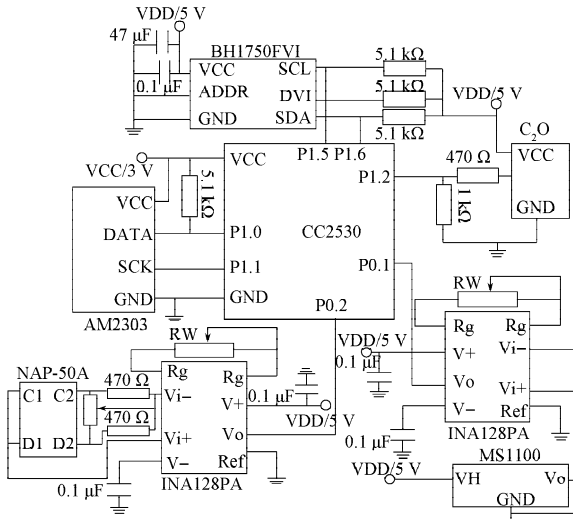


图2 环境参数采集节点原理图

Fig. 2 Schematic of environmental parameters acquisition

### 3 无线传感器网络组网设计

#### 3.1 成簇阶段

按图1将居室分成7个不同的区域,每个区域即为一簇,区域中不同的传感器为成员节点。修正后的LEACH算法生成簇的算法流程如图3所示。

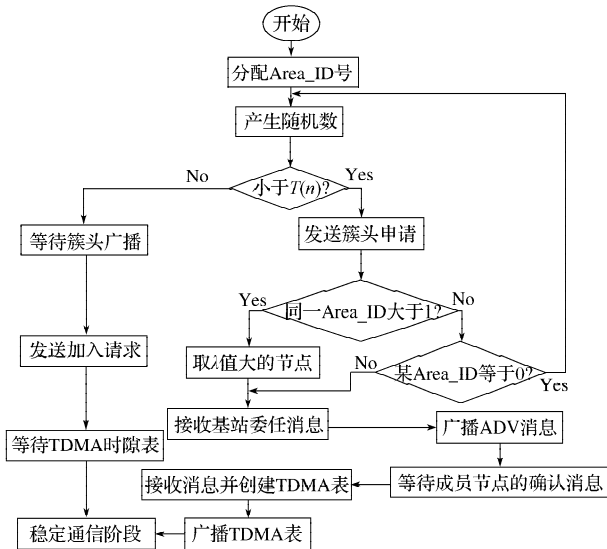


图3 系统LEACH算法的簇形成流程图

Fig. 3 The flowchart of system LEACH algorithm cluster

#### 3.2 数据传输阶段

数据传输阶段主要实现数据传输的功能。首先由Sink节点发送数据请求,当某簇头接收到数据请求后,便向其成员节点发送数据请求,各成员收到请求信号后,按自身的TDMA时隙表向簇头发送信息,簇头接收到数据后,将数据融合并将数据发送到Sink节点<sup>[12-13]</sup>。稳定数据传输阶段采集节点的算法流程如图4所示。

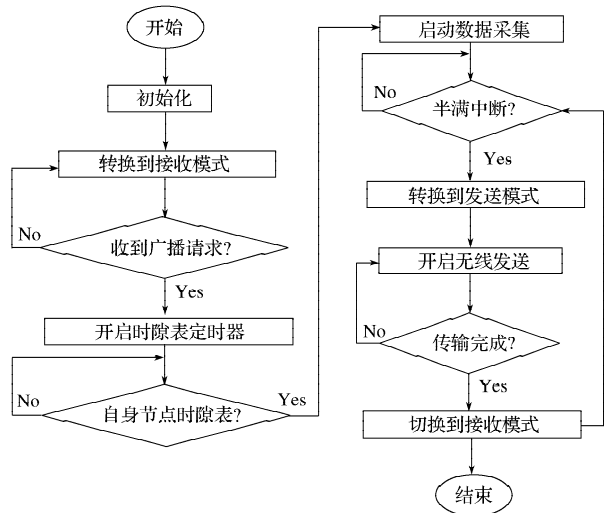


图4 采集节点的算法流程图

Fig. 4 Acquisition node algorithm flowchart

在数据的传输过程,为提高传输信号的信噪比与频带利用率,采用偏移四相移相键控(offset-quadrature phase shift keying, O-QPSK)调制技术对所要传输的功率与功率因数进行调制,并采用TD-FDMA方法实现数据传输<sup>[14-16]</sup>。利用信道对应的中心频率给每个区域分配一个不同的载波频率,即

$$f_i = 2405 + 5i$$

式中 $i=0, 1, \dots, 6$ ,为信道编号,与分区Area\_ID号相对应。

### 4 系统测试及分析

本文利用样机分别对不同区域中环境参数采集节点的测量精度与数据传输性能进行了测试。

#### 4.1 节点测量精度

节点测量精度主要针对温/湿度、光照度以及CO<sub>2</sub>浓度进行测试。温/湿度以Anymetre公司的JR913温/湿度计测试结果为实际值;光照度以台湾泰仕TES1339测试结果为参照;CO<sub>2</sub>浓度则以AUDIT公司的ADT600C-K(CO<sub>2</sub>)测试结果为标准。对不同区域的节点进行10次测试,取平均值,测试结果如表3所示。由实验结果可以得出,各种参数的测量误差都比较小,基本满足要求。

表3 节点环境参数采集测试结果

Table 3 Results of environment data acquisition test

数值	温度/℃	湿度/(%RH)	光照度/Lux	CO <sub>2</sub> 浓度/ppm
实际值	15.40	46.50	278.00	425.60
测量值	15.42	46.65	272.00	412.50
误差/%	0.13	0.32	2.16	3.10

#### 4.2 数据传输性能测试

数据传输性能测试主要测试各采集节点与网关的通信可靠性。由于节点个数有限,本课题组只测试了5个区域。设定节点数据采集周期为1 min,测试时长为6 h(360 min),测试结果如表4所示。由表4可知,所有的数据采集节点与网关之间的通信成功率均为100%,验证了系统通信协议的可靠性。

表4 数据传输准确性测试结果

Table 4 Results of data transmission accuracy test

节点编号	发送次数	正确接收次数	准确率/%
1	360	360	100
2	360	360	100
3	360	360	100
4	360	360	100
5	360	360	100

## 5 结语

由于智能家居环境参数无线监测网络对实现智能家居具有重要意义,因此本文设计了基于LEACH协议的智能家居环境参数无线监测传感网络。该系统不仅能完成室内温/湿度、光照度、空气质量等参数的采集,并保证了信号的实时性和准确性。本无线传感网络可用于对智能家居家电(如水表、电表、气表等)进行实时监测,对推动物联网技术在智能家居中的应用具有重要意义。

#### 参考文献:

[1] Amagai T, Ohura T. Measurement Methods for Indoor Pollutants to Manage Indoor Air Quality[C]//ICCAS-SICE International Joint Conference. [S. l.]: IEEE, 2009: 4484-4485.

[2] Li Guojian, Jiang Ping, Zhu Neng. Research of the Indoor Air Quality of New Decoration Residence in Tianjin[C]//International Conference on Energy and Environment Technology. Guilin: IEEE, 2009: 94-96.

[3] 宋佳莹,叶树亮,张晟,等.基于CPLD的多参数室内环境实时监测仪[J].传感器与微系统,2011,30(12): 133-135.

Song Jiaying, Ye Shuliang, Zhang Sheng, et al. Multi-Parameter Indoor Environment Real-Time Monitor Based on CPLD[J]. Transducer and Microsystem Technologies,

2011, 30(12): 133-135.

- [4] Pottie G J, Kaiser W J. Wireless Integrated Network Sensors [J]. Communication of the ACM, 2000, 43(5): 51-58.
- [5] Heinzelman W B, Chandrakasan A P, Balakrishnan H. An Application Specific Protocol Architecture for Wireless Microsensor Networks[J]. IEEE Transactions on Wireless Communications, 2002, 1(4): 660-670.
- [6] 田勇,唐祯安,喻言.室内无线传感器网络信道传输模型及统计分析[J].控制与决策,2014,29(6): 1135-1138.
- Tian Yong, Tang Zhen'an, Yu Yan. Transmission Model and Statistical Analysis of Indoor Wireless Sensor Network Channels[J]. Control and Decision, 2014, 29(6): 1135-1138.
- [7] Li Xiaohui, Hong Sung Ho, Fang Kangling. WSNHAGAHR: A Greedy and A\* Heuristic Routing Algorithm for Wireless Sensor Networks in Home Automation[J]. IET Communications, 2011, 5(13): 1797-1805.
- [8] 赵敏超,王营冠.一种针对智能家居中数据采集的改进LEACH算法[J].计算机与现代化,2013(7): 34-39.
- Zhao Minchao, Wang Yingguan. An Improved LEACH Algorithm for Smart Home Data Acquisition[J]. Computer and Modernization, 2013(7): 34-39.
- [9] 王林,赵绍英.无线传感器网络LEACH路由协议的研究与改进[J].计算机工程与应用,2012,48(2): 80-82.
- Wang Lin, Zhao Shaoying. Research and Improvement About LEACH Routing Protocol for Wireless Sensor Networks[J]. Computer Engineering and Applications, 2012, 48(2): 80-82.
- [10] 杨树强,蔚承瑛,姚维,等.感知共存的TD-SCDMA技术与传感器网络数据融合技术研究[J].无线通信技术,2012(2): 24-27, 32.
- Yang Shuqiang, Wei Chengying, Yao Wei, et al. Research of TD-SCDMA Technology and Wireless Sense Networks Data Fusion Technology[J]. Wireless Communication Technology, 2012(2): 24-27, 32.
- [11] 黄漫国,樊尚春,郑德智,等.多传感器数据融合技术研究进展[J].传感器与微系统,2010,29(3): 5-8, 12.
- Huang Manguo, Fan Shangchun, Zheng Dezhi, et al. Research Progress of Multisensory Data Fusion Technology [J]. Sensor and Microsystem, 2010, 29(3): 5-8, 12.
- [12] Wairagn G R. Extending LEACH Routing Algorithm for Wireless Sensor Network[D]. Kampala: Makerere University, 2009.
- [13] 吕涛,朱清新,张路桥.一种基于LEACH协议的改进算法[J].电子学报,2011,39(6): 5-9.
- Lü Tao, Zhu Qingxin, Zhang Luqiao. An Improved LEACH Algorithm in Wireless Sensor Network[J]. Acta of Electronica Sinica, 2011, 39(6): 5-9.
- [14] 李成贵,赵利国.基于LEACH协议的人体生理参数无线监测网络的实现[J].自动化与仪表,2013(6): 24-27.

(下转第82页)