

doi:10.3969/j.issn.1673-9833.2013.06.016

# 基于Android平台智能灯光蓝牙控制系统的研发

张瑞锋, 陈亚, 江岸

(湖南大学 汽车车身先进设计制造国家重点实验室, 湖南 长沙 410082)

**摘要:** 目前尚未对照明灯光进行智能终端平台远程和智能控制的研究, 为此提出一种基于 Android 智能终端平台, 并通过蓝牙无线传输的低成本、易扩展的智能灯光控制系统方案。该智能灯光控制系统由控制电路板和 Android 平台的客户端应用软件组成。测试表明, 该系统实现了灯光的远程控制功能, 在 10 m 内能快速正确控制灯光系统, 系统连续 3 个月工作没有出现任何问题。该控制适用于民用住宅、写字楼、工厂和酒店等公共场所, 能满足人们对照明灯光随心智能掌控的需求。

**关键词:** Android; 蓝牙; 灯光; 智能控制; 远程控制

**中图分类号:** TN876.3

**文献标志码:** A

**文章编号:** 1673-9833(2013)06-0078-05

## Design of Intelligent Light BLT Control System Based on Android Platform

Zhang Ruifeng, Chen Ya, Jiang An

(State Key Laboratory of Advanced Design and Manufacture for Vehicle Body, Hunan University, Changsha 410082, China)

**Abstract:** In view of the current situation that there is no remote and intelligent control system of light, put forward a kind of intelligent lighting control system with low cost and easy extension based on the Android and transferring information via Bluetooth. The intelligent lighting control system consists of a control circuit board and Android platform of client software. The tests showed that this system realized the function of remote control of light and could fast and accurately control lights within 10 m, and it worked three months without any problem. The system meets peoples' requirement of controlling light at will, which is applicable to the residential, office buildings, factories and hotels and other public places.

**Keywords:** Android; bluetooth; lighting; intelligent control; remote control

## 0 引言

照明灯光作为建筑的基础部分, 其控制开关一般固定在墙上。这种只能实现开启和关闭的物理接触开关无法实现远距离控制, 在使用过程中会带来诸多不便, 例如: 在过大的房间, 人需要花费时间靠近开关才能控制灯光开关; 此外, 在漆黑的熟悉的房间寻找开关, 也是非常不方便的; 尤其在寒

冷的冬天, 人们不得不开离舒适的位置去控制照明灯光, 正是人们所不情愿的。这些例子都表明传统照明灯光的控制方式无法满足人们生活中的人性化、智能化需求。随着社会经济与科技的迅猛发展以及生活水平的日渐提高, 人们对移动终端的期望越来越高<sup>[1]</sup>, 智能终端平台日益普及并逐渐被人们所依赖。据统计, 目前有 47% 的用户正在使用 Android 智能终端平台。因此, 一款通过对 Android 平台终端进

收稿日期: 2013-10-07

基金项目: 湖南省研究生科研创新基金资助项目(CX2013B151)

作者简介: 张瑞锋(1987-), 男, 广东化州人, 湖南大学博士生, 主要研究方向为汽车安全, 车辆智能化, 汽车电子智能控制及人车交互技术, E-mail: zrf223@126.com

行操作继而实现对灯光开关、亮度调节或实现各种灯光情景的变换组合的系统, 不仅可以解决无法远距离控制灯光的问题, 并能让人们充分享受到现代科技带来的轻松、舒适、愉悦的新生活, 此类控制系统具有巨大的发展潜力。

基于蓝牙技术, 以低成本的近距离无线连接为基础, 为固定与移动通信环境建立了一个接入点, 可以替代电缆连线实现设备之间的无线组网<sup>[2]</sup>。目前, Android 平台终端产品都已配备蓝牙通信功能, 将蓝牙技术应用于照明灯光控制, 实现人与照明灯光的信息交互, 是一个创新的尝试, 并且将逐渐发展成为智能家居的研究热点, 是智能家居系统未来的发展趋势。它是近年来一个新兴的领域, 处在行业发展的初期阶段, 有着广阔的发展空间<sup>[3]</sup>。

本系统的体系结构主要分为3个部分, 分别是应用服务层、网络传输层、感知控制层。在本控制系统中, 应用服务层包含手机及手机客户端应用软件;

网络传输层包含应用服务层与无线通信模块的通信, 无线通信模块与单片机的通信, 以及单片机与各继电器的通信, 这部分是控制系统的主机或单元; 感知控制层包括控制开关及其安装连接部分。网络传输层和感知控制层功能通过控制电路板实现, 应用服务层功能通过 Android 平台客户端软件实现。

## 1 控制系统设计

本文提出的基于 Android 平台通过蓝牙通信方式的灯光控制系统, 由蓝牙通信模块、AT89S52 单片机、控制执行电路组成。当控制系统的蓝牙模块接收到来自 Android 平台发送过来的指令时, 蓝牙模块将该指令发送到单片机, 单片机的程序将根据接收到的指令进行编辑, 编译的结果将被发送到控制执行电路, 实现远距离控制灯光。

系统硬件原理图采用 Altium Designer Summer 09 进行设计, 如图 1 所示。

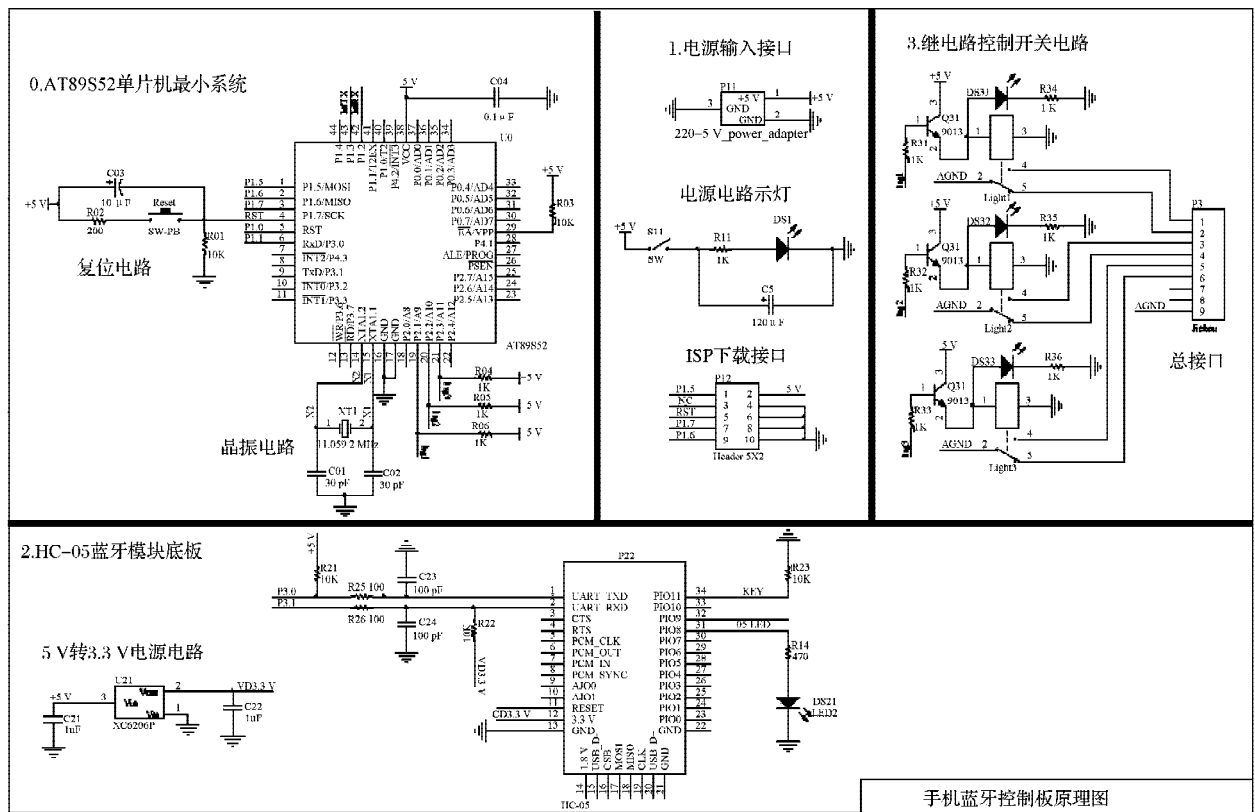


图1 系统硬件原理图

Fig. 1 Schematic diagram of the system hardware

系统硬件原理图包括单片机最小系统电路、电源输入电路、ISP 下载电路、继电器控制开关电路、蓝牙信号收发电路等模块, 这些模块组成了灯光控制系统的总体电路。

### 1.1 单片机最小系统电路

ATMEL 的 AT89S52 是一种高灵活性、价格低廉的高效微控制器, 被很多嵌入式控制系统采用, 考虑到本系统采用 BMD 电路下载方案, 本文亦采用

AT89S52 作为本智能灯光控制系统的主控芯片。

### 1) 晶振电路

晶振全名为石英晶体振荡器。由于石英晶体振荡器具有非常好的频率稳定性和抗外界干扰的能力,在电子电路中,石英晶体振荡器被用来产生基准频率和振荡电流,通过该频率来控制电路的准确性和向单片机发出时钟信号。电路中的电容 C1 和 C2 的选择为 30 pF,该电容的大小会影响振荡电路频率的高低、振荡器的稳定性和起振的快速性。晶体的频率越高,系统的时钟频率越快,单片机的运行速度越快,对于存储器的速度要求就越高,即要求线间寄生电容要小。在印刷电路中布线时,晶体和电容应该尽可能与单片机芯片靠近布置,以减少寄生电容,更好地保证振荡器稳定、可靠地工作。该电路选择 11.059 2 MHz 的石英晶体。

### 2) 复位电路

复位是单片机的初始化操作,只需要给 AT89S52 的复位引脚 RST 加上大于 2 个机器周期(即 24 个时钟振荡周期)的高电平就可以使 AT89S52 复位。除了进入系统的正常初始化之外,当程序运行错误(如程序跑飞)或操作错误使系统处于锁死状态时,也需要复位键使 RST 脚为高电平,使单片机摆脱“跑飞”或“死锁”状态而重新启动。

### 1.2 电源输入电路

单片机需要 5 V 的工作电压,本系统采用外置 220 V 转 5 V 电源适配器的供电方式,给控制系统供电。因此,本系统不需要额外设计变压器电路把电网 220 V 交流电压变换成系统所需的 5 V 直流电压。

### 1.3 ISP 下载电路

ISP 下载电路的实质是将 PC 端下载软件送出的 4 路串行编程信号,通过 4 个缓冲器整形为 TTL 信号,然后交给 AT89S52 的 ISP 口。

### 1.4 蓝牙信号收发电路

本文所设计的控制板选 HC-05 系列的蓝牙串口模块,其模块尺寸大小为 28 mm × 15 mm × 2.35 mm,工作电压为 3.3 V,协议标准为蓝牙 V2.0,波特率为 9 600 bps。蓝牙串口模块只要接上 UART\_TXD, UART\_RXD, VCC, GND 这 4 根线就可以组成最小系统工作了。其中,5 V 转 3.3 V 的 XC6206P 电源芯片 3.3 V 的输出引脚与蓝牙串口模块 VCC 电源输入引脚连接,给蓝牙串口模块提供 3.3 V 的电源,单片机的 TXD 管脚接到蓝牙串口模块的 UART\_RXD,单片机的 RXD 管脚接到蓝牙串口模块的 UART\_TXD;最后再把 GND 管脚接地。但为了更好地测试,本系统把 LED、KEY(测试主机时)管脚也接上。需要注意的

是,蓝牙模块的 PIN2: UART\_RXD 不带上拉,如果单片机的 TXD 管脚无上拉能力的话,就需要在模块的 UART\_RXD 脚上接一个上拉电阻。

### 1.5 继电器控制开关电路

继电器控制开关电路如图 1 中的继电器控制电路模块所示,主要由电阻 R31、驱动晶体管 Q31、继电器 Light1 等组成;电阻 R34 与发光二极管 DS31 组成工作状态指示电路。其余电路的组成同该支路。晶体管的主要功能是通过较小的基极电流控制较大的集电极电流。晶体管 Q31 的“1”管脚为基极 B,“2”管脚为发射极 E,“3”管脚为集电极 C。晶体管 Q31 选择型号为 9013 的 NPN 晶体管,基极 B 接单片机的信号端,其极性使发射结处于正向偏置;集电极 C 接 5 V 电源,其极性使集电结处于反向偏置。晶体管 3 个电极的电位关系是  $U_C > U_B > U_E$ 。该控制板电路是通过单片机的控制管脚发送的高低电平信号来驱动的。当控制板接到第一个灯“点灯”的控制命令时,单片机 P2.1 管脚输出高电平,晶体管 Q31 基极 B 处产生基极电流,使集电极 C 处于正向偏置,集电极 C 与发射极 E 之间有较大的电流通过,该电流通过继电器的引脚 1 和引脚 3 之间线圈,从而产生电磁效应,衔铁在电磁力吸引的作用下克服返回弹簧的拉力吸向铁芯,从而带动衔铁的动触点与静触点吸合,继电器从常闭引脚 5 打向常开引脚 4,使接在 P3 接口 1 的 220 V 火线与继电器引脚 2 所接的零线导通,实现线路的接通功能,灯光即根据用户的指令点亮。

### 1.6 PCB 电路板

印制电路板的设计以上文设计好的电路原理图为基础,实现本系统设计所需要的功能。PCB 电路板的设计主要需要考虑外部连接的布局、内部电子元件的优化布局、布线、补滴泪、敷铜等,使设计更节约成本,达到良好的电路性能和散热性能。待设计好的 PCB 板生产出来后,通过手工焊接控制板样件,元件焊接完毕,其尺寸大小为 77 mm × 87 mm × 17 mm,控制电路板实物图如图 2 和图 3 所示。

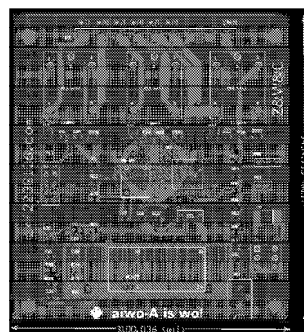


图 2 PCB 控制板

Fig. 2 PCB control Board

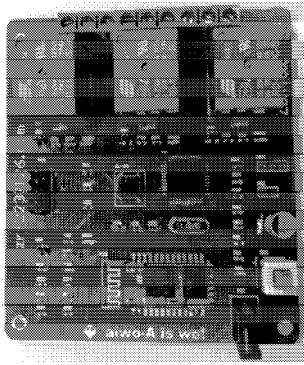


图3 控制电路板实物图

Fig. 3 The PCB material object

### 1.7 软件设计

系统软件设计主要包括, 初始化程序、蓝牙数据收发程序、指令判断程序、电机控制程序等。单片机程序控制流程图如图4所示。

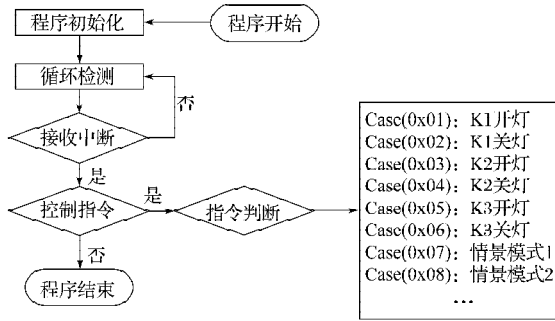


图4 单片机程序控制流程图

Fig. 4 Flowchart for SCM program control

首先, 单片机进行初始化, 把控制芯片中所有用到的标志位、变量回到初始值, 分配引脚, 配置寄存器参数等。单片机初始化包括: 晶振初始化、时钟初始化、串口模块初始化、管脚初始化等。然后, 单片机循环等待蓝牙模块与手机建立通信连接信号, 接收手机客户端发送过来的指令。一旦检测到发送过来的指令, 对该指令进行判断, 判断控制板接收到手机发送过来的指令控制单片计算机的管脚执行相应的控制命令, 控制电源开关, 实现灯光开关和不同的情景模式。

## 2 Android 平台客户软件设计

智能灯光控制软件 Android 的客户端控制系统设计主要包括用户界面 UI、主程序软件设计、蓝牙通信、指令收发。Android 应用程序由一个或多个组件构成, 组件包括 activities, services, content providers, broadcast receivers 等, 每个组件在应用程序中完成不

同的任务, 每个组件可以单独被激活, 或由其他应用程序激活<sup>[4]</sup>。

### 2.1 客户端用户界面设计

为了合理分配硬件资源、提供更人性化的界面以及通用性强的硬件设备, 在客户端设计时, 首先需要对用户界面进行设计, 图5为客户端控制界面。

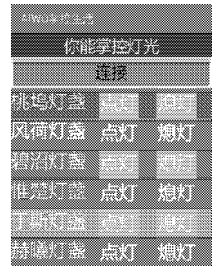


图5 客户端控制界面  
Fig. 5 The client control interface

为减少应用所需的内存量, 项目没有添加任何图片及声效, 界面简单直观, 便于操作。首先将各模块列表作为应用程序的主界面。灯光的名字选择岳麓书院的美景来命名灯盏, 用文言文“点灯”“熄灯”表述现代生活的开灯和关灯的意思, 让软件承载我国的传统文化精神。

### 2.2 主程序软件设计

主程序文件主要有5个: MainActivity.java, BluetoothReceiver.java, DeviceListActivity.java, ShowDevice.java, SendMessage.java。

MainActivity.java 文件是本软件中的主 Activity, 包含 UI 和操作的 Activity 类; BluetoothReceiver.java 文件管理蓝牙模块的配对, 执行蓝牙连接建立、储存蓝牙设备的信息等实际行为; DeviceListActivity.java 文件的作用主要是得到系统默认蓝牙设备的已配对设备列表, 以及搜索出的未配对的新设备的列表, 然后提供点击后发出连接设备请求的功能; ShowDevice.java 文件根据蓝牙中的唯一地址提取出搜索的蓝牙设备, 显示连接设备。SendMessage.java 文件建立发送数据服务函数、管理蓝牙连接函数、建立和管理蓝牙连接线程, 并进行写数据。

### 2.3 蓝牙通信

客户端的蓝牙程序功能设计包括蓝牙管理、连接建立、指令收发等。蓝牙通信程序开发流程如图6所示。

蓝牙传输软件主要实现对各个模块的管理, 模块数据的接收、分析、存储、发送及复杂的人机交互等任务。Android 平台支持蓝牙协议栈, 实现两个蓝牙设备端到端之间的数据传输。利用 Android 应用框架层的蓝牙 API 去实现蓝牙设备之间的无线通信, 蓝牙设备间的通信主要包括以下几个步骤: a) 打开蓝牙设备; b) 寻找其他蓝牙设备; c) 查询与本地蓝牙适配器配对的设备; d) 建立 RFCOMM 通信; e) 在两个不同的蓝牙设备之间传输数据; f) 管理多个蓝牙连接<sup>[5]</sup>。

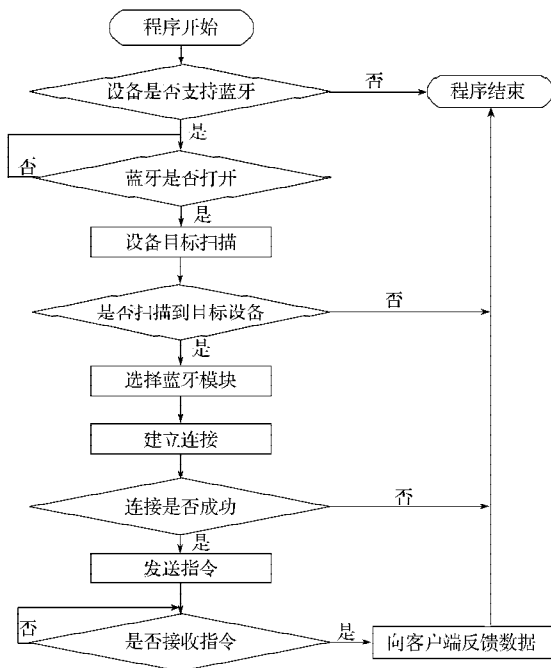


图6 蓝牙通信程序流程图

Fig. 6 Flowchart for bluetooth communication program

### 3 结语

本灯光控制系统融合了无线传感网络技术、计算机技术和智能手机技术，它既可以作为实现众多灯光的多种不同模式的控制，也可以作为一个单独的控制单元对某一个特定的灯光进行控制。本方案开发的 Android 平台软件具有通用性，易于移植，能在带有 Android 类操作系统的智能平台上安装和使用，所需硬件简单易用、稳定可靠、成本低廉，并具有较好的扩展性和极高的市场应用。

由于本方案仅通过蓝牙 2.0 的通信方式实现基于 Android 平台智能灯光控制系统的简单控制功能，未来在通信方式上可采用更先进的蓝牙通信模块、增加 WIFI、无线电、红外等通信方式，在用户终端上需拓展开发 iOS 和 Windows Phone 平台的应用软件，

在控制模式上要实现灯光的多种模式控制，如组合灯光控制、灯光强度调节、灯光延时开启或关闭。

### 参考文献:

- [1] 郁亚男. 基于 Android 平台的人机交互的研究与实现[D]. 北京: 北京邮电大学, 2011.  
Yu Ya'nan. Research and Implementation of Man-Machine Interaction Based on Android Platform[D]. Beijing: Beijing University of Posts and Telecommunications, 2011.
- [2] 王 巍. 基于 Android 平台蓝牙设备音频应用的设计与实现[D]. 北京: 北京邮电大学, 2009.  
Wang Wei. The Design and Implement of Bluetooth Audio Application in Android[D]. Beijing: Beijing University of Posts and Telecommunications, 2009.
- [3] 沈 淀. 基于 Zigbee 技术和 Android 系统的智能家居系统设计[D]. 武汉: 武汉理工大学, 2011.  
Shen Dian. Design of an Intelligent Home System Based on the Android System and Zigbee[D]. Wuhan: Wuhan University of Technology, 2011.
- [4] 王朝华, 陈德艳, 黄国宏, 等. 基于 Android 的智能家居系统的研究与实现[J]. 计算机技术与发展, 2012, 22(6): 225-233.  
Wang Chaohua, Chen Deyan, Huang Guohong, et al. Research and Implementation of Smart Home Based on Android Platform[J]. Computer Technology and Development, 2012, 22(6): 225-233.
- [5] 李黎国, 张 辉, 程 号. 基于 Android 健康服务终端蓝牙传输软件的设计[J]. 电子科技, 2012, 25(5): 115-118.  
Li Ligu, Zhang Hui, Cheng Hao. The Design and Implementation of Bluetooth Software Based on Android Health Service Terminal[J]. Electronic Science & Technology, 2012, 25(5): 115-118.

(责任编辑: 申 剑)