

# EPSON MU110-II 型 9 针式打印机的控制器开发

张志斌<sup>1</sup>, 樊宇璐<sup>1</sup>, 李世作<sup>1</sup>, 青 剑<sup>2</sup>

(1. 广西大学 电气工程学院, 广西 南宁 530004; 2. 中国海军 91428 部队, 浙江 宁波 315112)

**摘要:** 介绍了基于 EPSON 公司的 MU110-II 型 9 针式打印机控制器的设计过程。该控制器 CPU 选用 MCS-51 单片机控制, 包括数据输入、数据传输、字库及步进电机 4 个功能模块, 通过软件驱动能控制打印机完成各种方式的打印动作。

**关键词:** MU110-II 型 9 针式打印机; MCS-51; 硬件设计

**中图分类号:** TP368

**文献标识码:** A

**文章编号:** 1673-9833(2007)05-0073-04

## Design of Controller for MU110 - II 9 Stitches of Stylus Printer

Zhang Zhibin<sup>1</sup>, Fan Yulu<sup>1</sup>, Li Shizuo<sup>1</sup>, Qing Jian<sup>2</sup>

(1. School of Electrical Engineering, Guangxi University, Nanning 530004, China;

2. No.91428 Troop of PLA Navy, Ningbo Zhejiang 315112, China)

**Abstract:** In view of a design process of controller for EPSON-MU110-II 9 stitches of stylus printer, the controller which adapts MCS-51 for CPU, has 4 function parts, including data entry module, data transmission module, word storehouse module and stepper motor module, can drive the printer to fulfill all kinds of printing under the work of driving software.

**Key words:** MU110-II 9 stitches of stylus printer; MCS-51; hardware design

9 针式打印机的优点在于结构简单、结实、操作方便, 适合在长期负荷的恶劣环境、公共场所等对字迹不十分苛求的场合中使用, 研究其打印控制原理有一定的现实意义<sup>[1]</sup>。

## 1 硬件开发系统设计

MU110-II 型 9 针式打印机控制器的 CPU 选用 MCS-51 单片机控制, 包括数据输入、数据传输、字库及步进电机 4 个功能模块。

### 1.1 MCS-51 单片机功能特点

MCS-51 系列单片机结构是 80486 的延伸, 其 ROM、RAM 都可扩充至 64 KB, 同时增加了乘 (MUL)、除 (DIV)、减 (SUBB)、比较 (CJNE)、栈入 (PUSH)、栈出 (POP)、16 位数据指针、布尔代数运算等指令,

以及串行通信能力和 5 个中断源, 具有专为控制应用所设计的 8 位 CPU; 32 条双向且可被独立寻址的 I/O 接口; 内部有 2 组 16 位定时器 (8052 有 3 个); 具有全多工传输信号 UART; 5 个中断源, 且具有两级 (高/低) 优先权顺序的中断结构; 芯片内有时钟 (CLOCK) 振荡器电路<sup>[2, 3]</sup>。

### 1.2 打印机控制器系统功能概述

打印机控制系统由 AT89C51RX2 单片机通过串口 MAX232 与计算机连接。由 P0、P1 口传输的数据, 利用 74HC373 锁存, 通过译码器 74HC138 选通 74HC374、74HC244 以及片外数据存储器 HM65256 和 AM28F020, 通过 74HC374、74HC373 的输出端口, 连接 MU110-II 型针式打印机的打印头, 通过 74HC374 的输出端口, 连接回片外数据存储器 HM65256 和字库 AM28F020, 来

收稿日期: 2007-07-03

**作者简介:** 张志斌 (1982-), 男, 广东罗定人, 广西大学电气工程学院硕士研究生, 主要研究方向为电力系统分析计算;  
樊宇璐 (1983-), 男, 广西上林人, 广西大学电气工程学院硕士研究生, 主要研究方向为电力系统分析计算;  
李世作 (1969-), 男, 广西南宁人, 广西大学副教授, 硕士生导师, 主要从事电力系统分析计算和电磁兼容技术的研究与教学工作。

扩展片外数据存储器 RAM 和字库 AM28F020 的容量。74HC244 通过译码器选通,检测打印机的状态,如打印头的位置、电机是否过热、走纸电机是否进纸、检测黑标等,所得数据传回单片机内来控制打印机的工作。其系统结构图与控制板视图如图 1、2 所示。

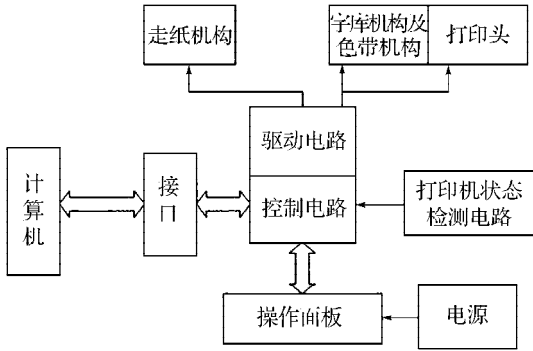


图 1 打印机系统结构图

Fig. 1 The construction diagram of printer system

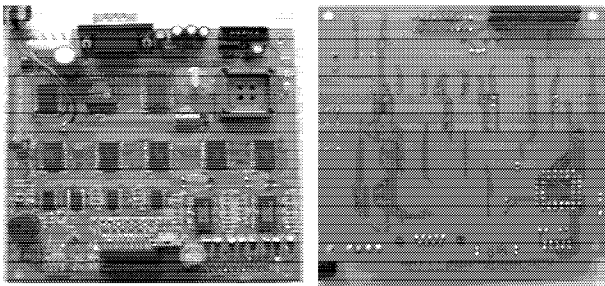


图 2 控制板正、反面视图

Fig. 2 The front and back photos of mainboard

1.3 数据输入模块<sup>[4]</sup>

数据输入模块由 AT89C51RX2 和 MAX232 组成。

AT89C51RX2 是低电压、高性能 CMOS 8 位单片机,由先进的 CMOS 工艺制造,并带有非易失性 Flash 程序存储器,全部支持 12 时钟和 6 时钟操作。片内含 2 k bytes (字节) 可反复擦写的只读程序存储器和 128 bytes 的随机存取数据存储器 RAM, 器件采用高密度、非易失性存储技术生产,兼容标准 MCS-51 指令系统,置通用 8 位中央处理器和 Flash 存储单元,功能强大。<sup>[5]</sup>

MAX232 是一种双组驱动器/接收器,片内含有一个电容性电压发生器,以便在单 5 V 电源供电时提供 EIA/TIA-232-E 电平。每个接收器将 EIA/TIA-232-E 电平输入转换为 5 V TTL/CMOS 电平。这些接收器具有 1.3 V 的典型门限值及 0.5 V 的典型迟滞,而且可以接收 ± 30 V 的输入,<sup>[6、7]</sup>其扩展电路如图 3 所示。

1.4 数据传输模块

数据传输模块由 74HC373、74HC374、HM65256、74HC08 组成,其电路图如图 4 所示。

利用 AT89C51RX2 提供的写选通  $\overline{RD}$  和读选通  $\overline{WR}$  信

号,经过 74HC08 接到译码器 74HC138 的一个选通端,由译码器来选通 74HC374 和片外数据存储器 HM65256,同时写选通  $\overline{RD}$  和读选通  $\overline{WR}$  信号分别接至 HM65256 的  $\overline{OE}$  和  $\overline{WE}$ ,来决定片外数据存储器的读写状态。每当单片机需要打印信息时,先选通命令口,从 74HC244 中读入打印机状态信息,选通数据口,把待打印的内容经数据总线锁存进 74HC373 和 74HC374 中(数据传输模块中的 74HC374 是用来扩充片外数据存储器 HM65256 和字库 AM28F020 的地址),再存入片外数据存储器 HM65256 (片外数据存储器容量为 256 KB)。74HC374 为片外数据存储器提供高 2 位地址。

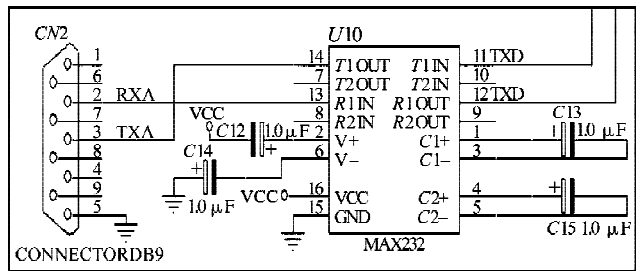


图 3 RS232 扩展电路

Fig. 3 The expanded circuit diagram of RS232

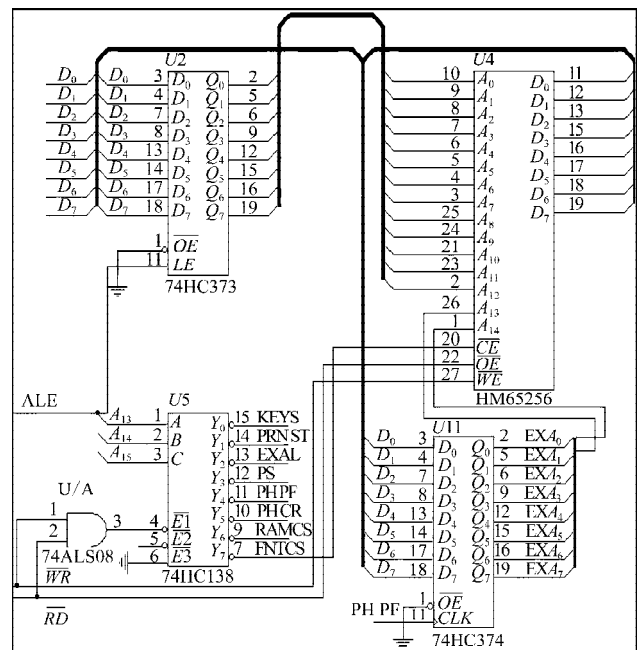


图 4 数据传输电路图

Fig. 4 The circuit diagram of data transportation

在 74HC373 中,三态允许控制端  $\overline{OE}$  脚接地,因此,数据低 8 位一直加在 HM65256 的  $A_7 \sim A_0$  上,锁存允许端 LK 与 AT89C51RX2 的地址锁存能使信号端 ALE 相接,因为 74HC373 为低电平锁存,在每个 ALE 正脉冲的下降沿前后 P0 口输出的低 8 位地址  $A_7 \sim A_0$  有效且稳定。ALE 下跳之前,选通 74HC373,把  $A_7 \sim A_0$  送到锁存器,然后利用 ALE 的下跳沿,把低 8 位地址锁存在地址锁

寄存器 74HC373 里。因为在整个片外操作期间, P2 口只用作高 8 位地址  $A_{15} \sim A_8$ , 而且一直有效且稳定, 因此, 高 8 位地址不需要锁存。

锁存的地址送入片外数据存储器 AM28F020, 因为单片机内的存储器容量过小, 数据放在单片机内的存储器容易发生数据溢出, 所以, 在系统中设计了片外数据存储器 HM65256, 它的容量为 256 KB, 对于接收要打印的信息是绰绰有余, 不会发生数据溢出的状况。为了使片外数据存储器的容量能达到 256 KB, 在系统中设计了一个 74HC374 来为 HM65256 提供高 2 位地址。P2 口的高 3 位接译码器的 3 位地址输入端, 译

码器的  $\overline{Y}_2$  端接 74HC374 的时钟端 CLK。当 P2 口高 3 位分别为 0、1、0 时, 译码器的第 13 端口置零, 选通数据传输模块中的 74HC374, 因为 74HC374 为上升沿锁存, 把 8 位地址锁存在地址锁存器 74HC374 里面, 利用其输出端返回接至片外数据存储器 AM28F020 和 HM65256, 为字库提供高 5 位地址, 为片外数据存储器提供高 2 位地址。

### 1.5 字库模块<sup>[8]</sup>

调用字库模块由 74HC373、74HC138、AM28F020、74HC374 组成, 其中, 字库模块扩展电路如图 5 所示。

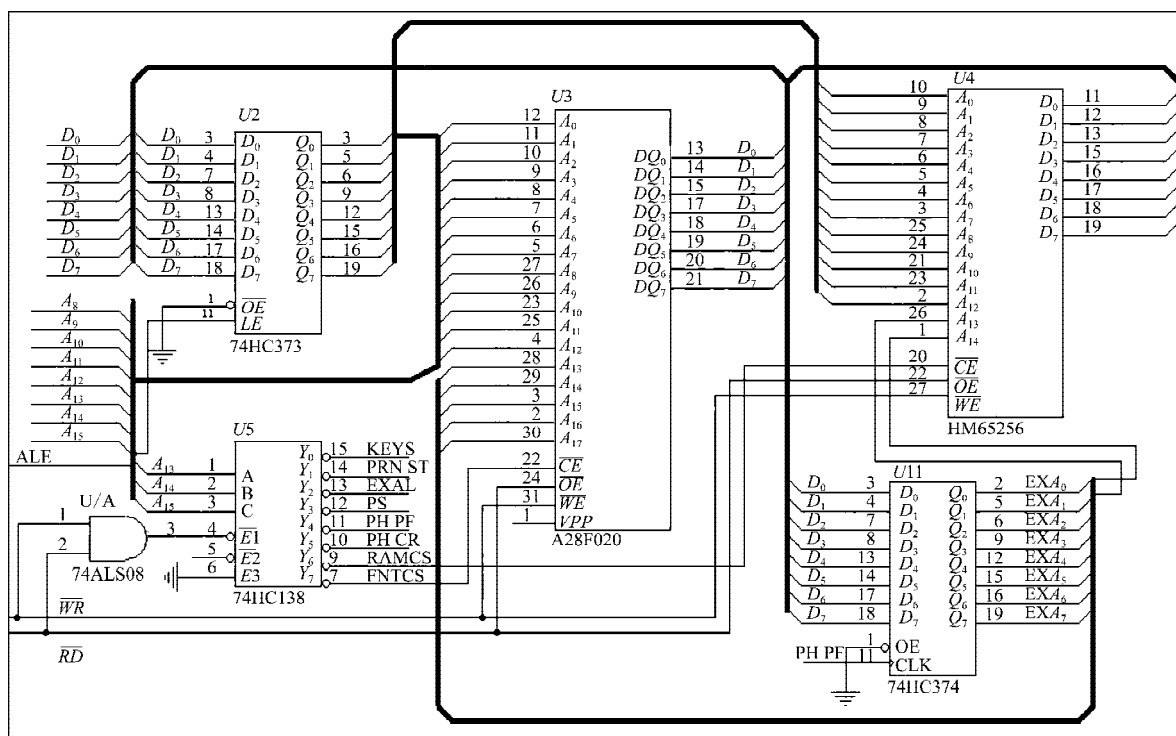


图 5 字库模块扩展电路

Fig. 5 The expanded circuit diagram of character database

利用 AT80C51RX2 提供的写选通  $\overline{RD}$  和读选通  $\overline{WR}$  信号, 经过 74HC08 接到译码器 74HC138 的一个选通端, 由译码器来选通 74HC374 和 AM28F020 (译码器的第 13 端口接 74HC374 的 CLK, 第 7 端口接 AM28F020 的  $\overline{CE}$  端), 同时, 写选通  $\overline{RD}$  和读选通  $\overline{WR}$  信号分别接至 AM28F020 的  $\overline{OE}$  和  $\overline{WE}$  来决定 AM28F020 的读写状态。当需要打印数据时, 从片外数据存储器 HM65256 中通过数据总线调用已经锁存的数据, 此数据作为地址在 AM28F020 中找到 AM28F020 中的数据。当选通译码器的第 12 端口在 AM28F020 中调用的 16 位数据送入与 9 针式打印头相连的 74HC374 的  $D_0 \sim D_7$  中时, 由 74HC374 的  $Q_0 \sim Q_7$  的高位、低位来决定打印头的 8 根针头是否打击色带 (高位则打击色带, 低位则静止)。打印头的第 9 根针头置位为低位, 不打击色带。

AM28F020 作为字库源, 其中存储的数据达到 256 KB, 所以, 要扩展其地址端。在这里与译码器的第 13 端口连接的 74HC374 为 AM28F020 提供了其高 5 位地址 (AM28F020 的低 13 位地址由 P00~P07 口和 P20~P24 口提供, 其数据锁存原理和数据传输模块的锁存一样)。当 P27、P26、P25 分别为 0、1、0 时, 译码器的第 13 端口置零, 选通数据传输模块中的 74HC374。因为 74HC374 为上升沿锁存, 把地址锁存在地址锁存器 74HC374 里, 当 P27、P26、P25 分别为 1、1、1 时, 译码器的第 7 口置零, 选通 AM28F020, 74HC374 的输出端, 将已锁存的数据返回至 AM28F020, 为字库提供高 5 位地址。

### 1.6 步进电机模块<sup>[9, 10]</sup>

步进电机的驱动电路根据控制信号工作, 控制信

号由单片机产生,其各步控制原理为:1)控制换相顺序通电换相这一过程称为脉冲分配。四相步进电机的通电顺序为A—B—C—D,通电控制脉冲必须严格按照这一顺序分别控制A、B、C、D相的通断;2)控制步进电机的转向,如果给定工作方式正序换相通电,步进电机正转;如果按反序通电换相,则电机就

反转;3)控制步进电机的速度。如果给步进电机发一个控制脉冲,它就转一步,再发一个脉冲,它就会再转一步。两个脉冲之间的间隔越短,步进电机就转得越快。调整单片机发出的脉冲频率,就可以对步进电机进行调速<sup>[3]</sup>。

走纸电机驱动电路如图6所示。

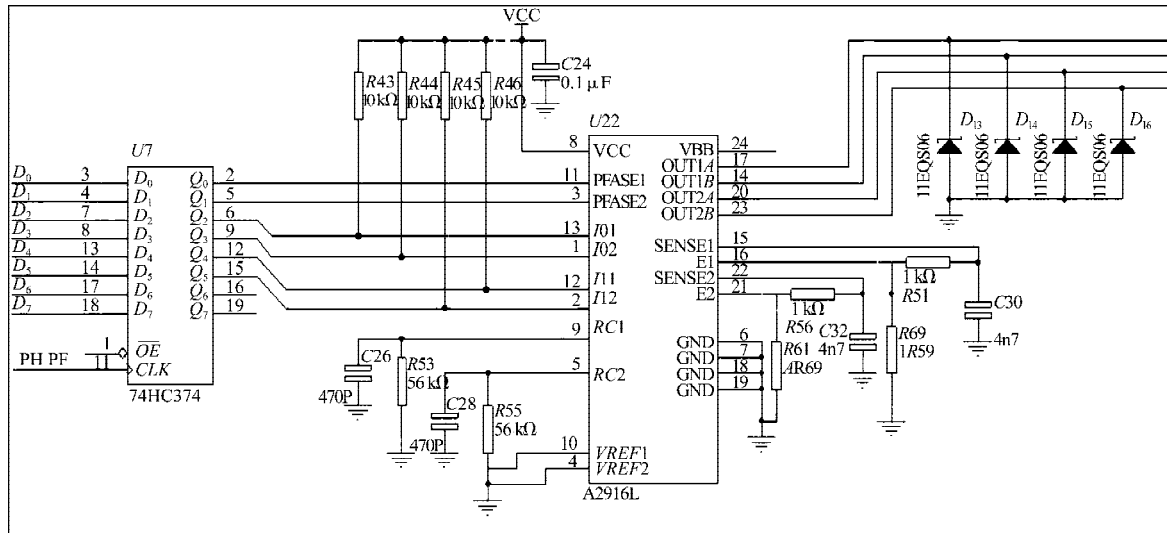


图6 走纸电机驱动电路

Fig. 6 The driver circuit diagram of chart drive motor

## 2 总结与展望

打印机控制器硬件电路设计主要包括数据输入、数据传输、步进电机模块,以及在数据传输模块中能提供高位地址给字库源AM28F020和片外数据存储器件HM65256。通过软件驱动,能控制打印机完成各种方式的打印动作。

针式打印机有着其自身的专属市场,如存折打印、票据打印、税控打印等,因此,要加快针式打印机技术的更新,提高打印速度和印字质量,降低噪音,增加明令控制,增加字库,完善针式打印机的功能。

由于工作原理的特殊性,目前只有针式打印机才能进行多层的票据复写打印。随着“金税”、“金卡”、“医保”等相关工作的开展,越来越多的商业企业以及金融等行业客户都需要票据打印,因此,应开发针式打印机的性能,归纳起来主要在易用性、可靠性、应用性、经济性等4个方面提升。

## 参考文献:

- [1] 纪宝伦. 发展中的特种打印机及其应用市场[J]. 电子计算机与外部设备, 1998, 22(5): 69-71.
- [2] 吴金茂, 沈庆阳, 郭庭吉. 8051单片机实践与应用[M]. 北京: 清华大学出版社, 2002.
- [3] 李军. 51系列单片机高级实例开发指南[M]. 北京: 北京航空航天大学出版社, 2001.
- [4] 罗锋露. 单片机应用系统设计[D]. 南京: 东南大学, 2004.
- [5] Keil Software. Inc. C51/CX51 User's Guide[EB/OL]. [2004-01-23]. <http://www.keil.com/support/man/docs/c51>.
- [6] 马加良. MCS-51单片机原理及接口技术[M]. 哈尔滨: 哈尔滨工业大学出版社, 2004.
- [7] 李广军, 王厚军. 使用接口技术[M]. 成都: 电子科技大学出版社, 1998.
- [8] 徐爱钧, 彭秀华. 单片机高级语言C51 Windows环境编程与应用[M]. 西安: 电子工业出版社, 2004.
- [9] 徐益民. 步进电机的单片机控制系统的设计[J]. 煤矿机械, 2005(1): 12-13.
- [10] 王维荣, 曹林根. 步进电动机单片微电脑控制[J]. 中小型电机, 1994(1): 24-25.